

Dell™ Online Rack  
External Battery Module  
for use with  
3750W and 4200W  
UPS models

## Getting Started With Your System

Démarrer avec Votre Système

Erste Schritte mit Ihrem System

Начало работы с системой

Introducción de su Sistema

系统使用 入门指南

系統使用 入門指南

사용자 시스템 시작하기

はじめにシステムについて

K804N, H952N, J730N, K805N  
J739N

[www.dell.com](http://www.dell.com) | [support.dell.com](http://support.dell.com)



Dell™ Online Rack  
External Battery Module  
for use with  
3750W and 4200W  
UPS models

**Getting Started  
With Your System**

K804N, H952N, J730N, K805N  
J739N

[www.dell.com](http://www.dell.com) | [support.dell.com](http://support.dell.com)

## Notes and Warnings



**NOTE:** A NOTE indicates important information that helps you make better use of your software.



**DANGER:** A DANGER indicates an imminently hazardous situation which, if not avoided, will result in death or serious injury.



**WARNING:** A WARNING indicates a potentially hazardous situation which, if not avoided, could result in death or injury.



**CAUTION:** A CAUTION indicates a potentially hazardous situation which, if not avoided, may result in minor or moderate injury or in property damage incidents.



**DANGER:** Observe the following instruction to help prevent an imminently hazardous situation which, if not avoided, will result in death or serious injury:

- This UPS contains **LETHAL VOLTAGES**. All repairs and service should be performed by **AUTHORIZED SERVICE PERSONNEL ONLY**. There are **NO USER SERVICEABLE PARTS** inside the UPS.

---

Information in this document is subject to change without notice.

© 2009 Dell Inc. All rights reserved.

Reproduction in any manner whatsoever without the written permission of Dell Inc. is strictly forbidden.

Trademarks used in this text: *Dell* and the *DELL* logo are trademarks of Dell Inc.

Other trademarks and trade names may be used in this document to refer to either the entities claiming the marks and names or their products. Dell Inc. disclaims any proprietary interest in trademarks and trade names other than its own.

July 2009

# Finding Information



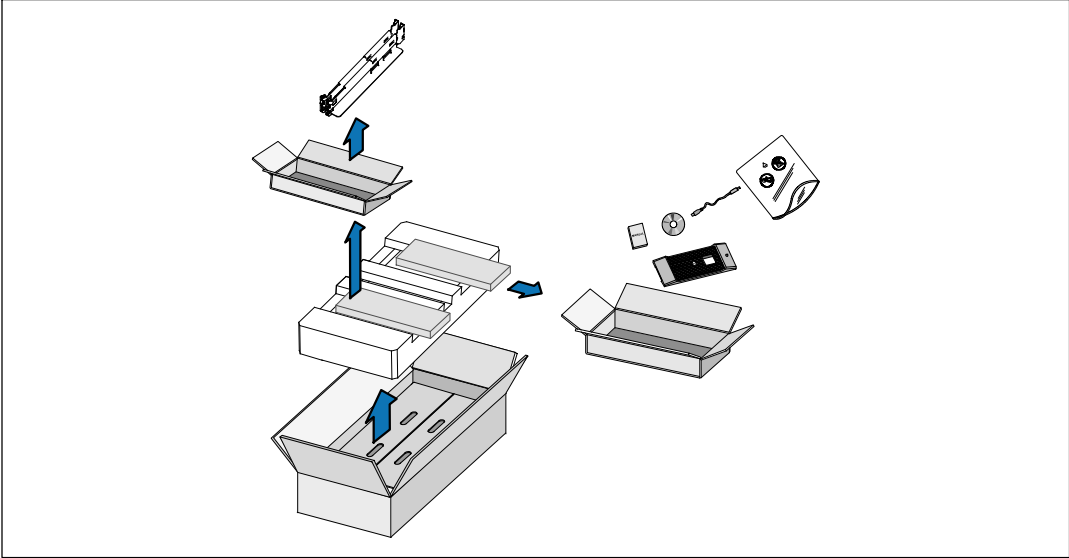
**CAUTION:** The *Safety, Environmental, and Regulatory Information* document provides important safety and regulatory information.

What are You Looking For?	Find It Here
<ul style="list-style-type: none"> <li>• The user's guide for my UPS</li> <li>• The user's guide for the Dell Network Management Card</li> <li>• Dell UPS Management Software</li> </ul>	<p><b>Dell UPS Disc</b></p> <div data-bbox="878 436 1122 674" data-label="Image"> </div> <p><b>NOTE:</b> Documentation and software updates can be found at <a href="http://support.dell.com">support.dell.com</a>.</p>
<ul style="list-style-type: none"> <li>• Specifications</li> <li>• How to configure UPS settings</li> <li>• How to troubleshoot and solve problems</li> <li>• How to install REPO control</li> </ul>	<p><b>Dell UPS User's Guide</b></p> <p>The user's guide is available on the Dell UPS disc and on <a href="http://support.dell.com">support.dell.com</a>.</p>
<ul style="list-style-type: none"> <li>• Safety instructions</li> <li>• Regulatory information</li> <li>• Recycling information</li> </ul>	<p><b>Safety, Environmental, and Regulatory Information</b></p>
<ul style="list-style-type: none"> <li>• Warranty information</li> <li>• Terms and Conditions (U.S. only)</li> <li>• End User License Agreement</li> </ul>	<p><b>Dell Warranty and Support Information</b></p>
<ul style="list-style-type: none"> <li>• Support information</li> </ul>	<p><b>Dell Support Website — <a href="http://support.dell.com">support.dell.com</a></b></p> <p><b>NOTE:</b> Select your region or business segment to view the appropriate support site.</p>

# Installation and Startup

**⚠ CAUTION:** Before performing the procedures in this document, read and follow the safety instructions and important regulatory information in your *Safety, Environmental, and Regulatory Information* document.

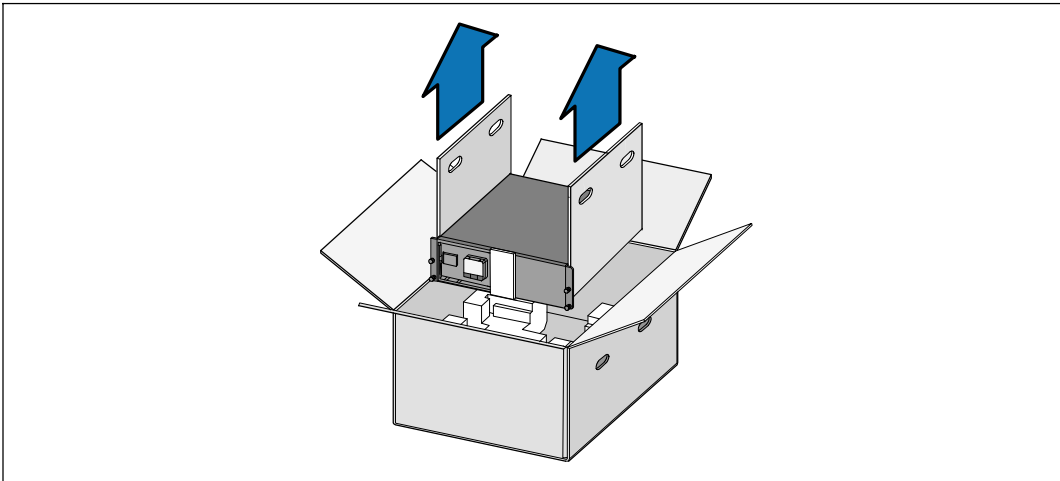
## Unpacking the External Battery Module



- 1 Open the outer carton and remove the accessories packaged with the cabinet.

## Lifting the Cabinet

**⚠ CAUTION:** The cabinet is heavy (53 kg/116.8 lb). Lifting the cabinets into the rack requires a minimum of two people.

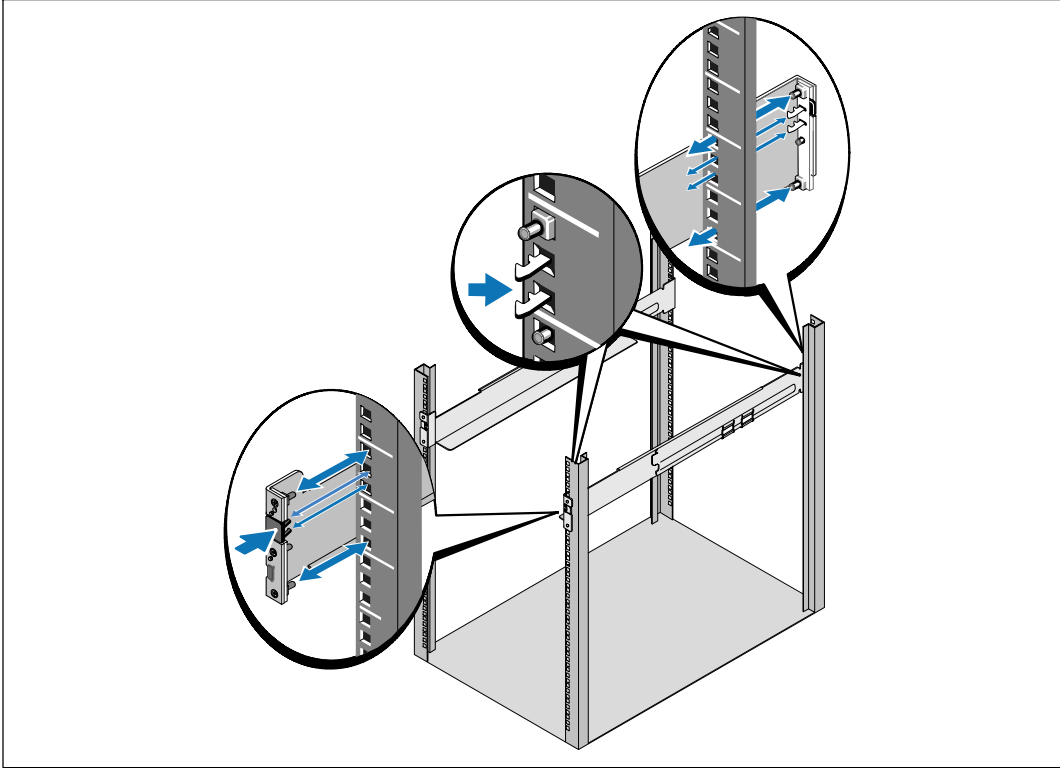


- 1** With one person on each side, carefully lift the cabinet out of the outer carton using the handles on the cardboard and set it on a flat, stable surface.
- 2** Discard or recycle the packaging in a responsible manner, or store it for future use.

## Rackmount Setup

**⚠ CAUTION:** The cabinet is heavy (53 kg/116.8 lb). Lifting the cabinets into the rack requires a minimum of two people.

### Installing the Rails



**✍ NOTE:** The instructions are the same for square-hole racks and unthreaded, round-hole racks. The rails fit both rack styles. The round-hole rack is shown in the illustrations.

- 1** Select the proper holes in the rail for positioning the cabinet in the desired location in the rack.  
The rails should be located at the bottom of the 3U space allocated for the EBM.
- 2** Position the end of the left and right rails labeled FRONT facing inward.




**3** Attach the rails to the rack:

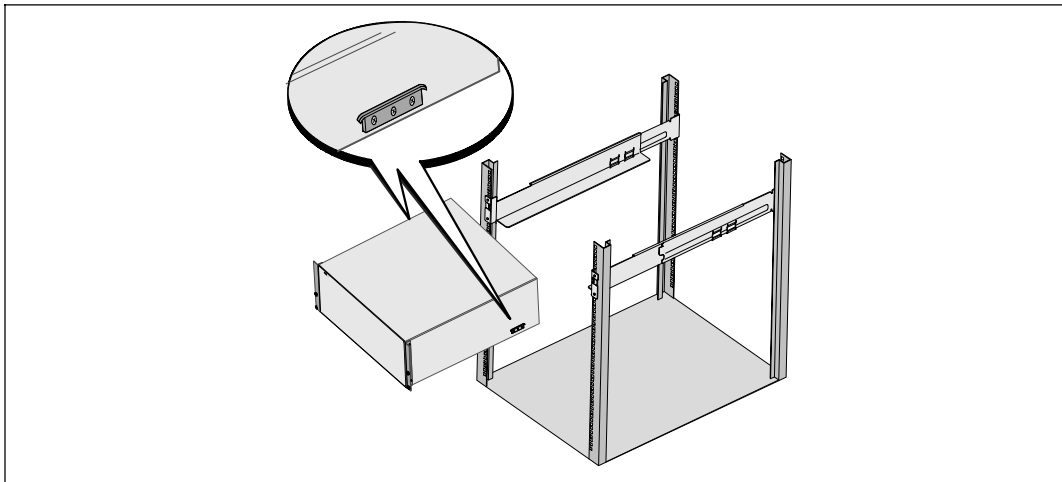
Engage the back end of the rail until it fully seats on the vertical rack flange and the hook latch locks in place.

Pull the rail toward the front.

Push the front end of the rail until it fully seats on the vertical rack flange and the hook latch locks in place.

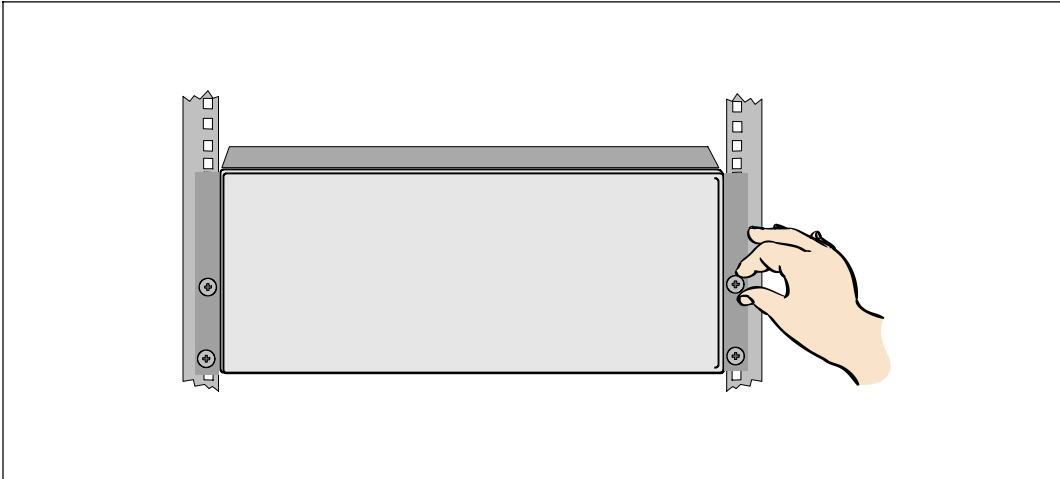
**Installing the Cabinet**

 **NOTE:** Install the EBM directly below the UPS.



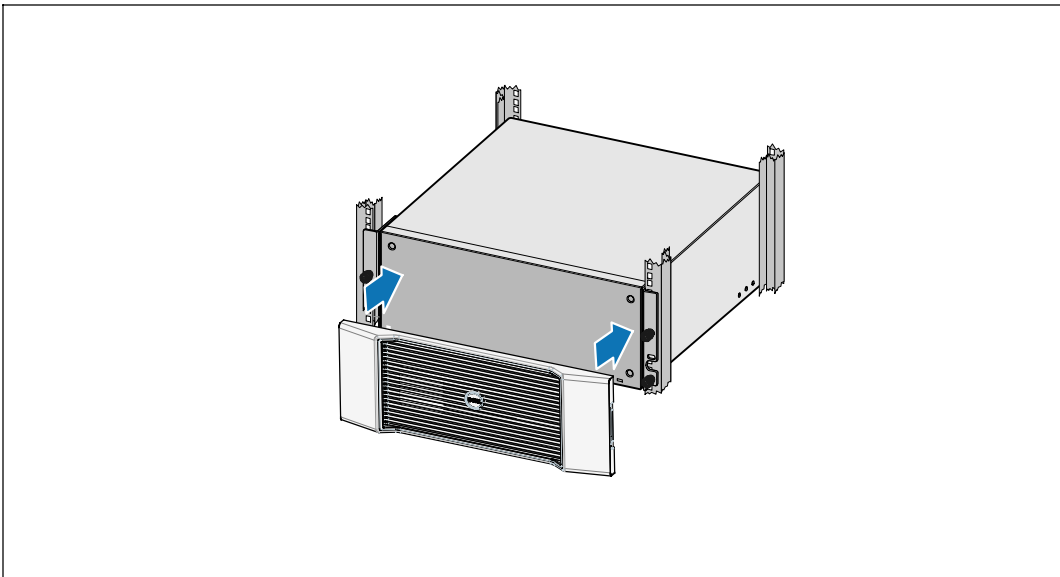
**4** Slide the cabinet into the rack.

## Securing the Cabinet




- 5 Secure the front of the cabinet to the rack using the thumbscrews on the mounting brackets. Tighten by hand; do not use power tools.

## Installing the EBM Front Cover

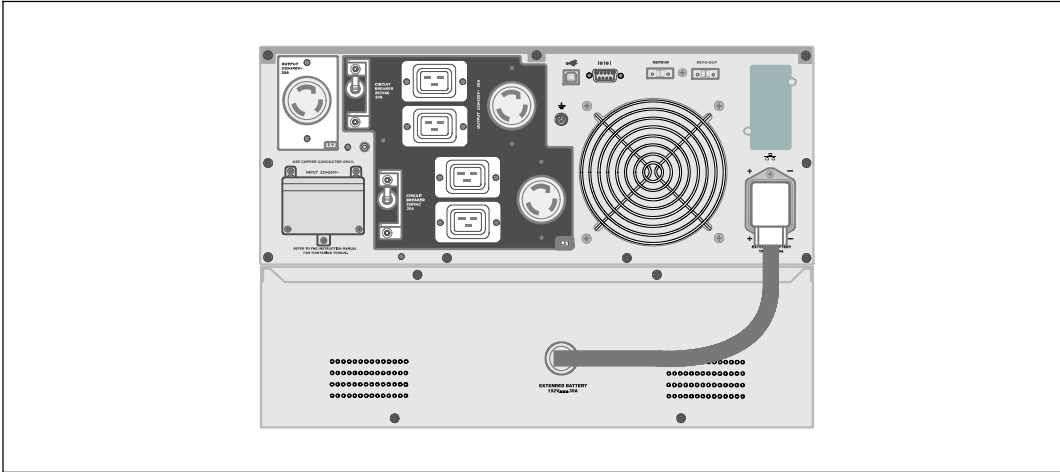


- 6 Install the EBM front cover.

## Connecting the EBM

 **NOTE:** A small amount of arcing may occur when connecting an EBM to the UPS. This is normal and will not harm personnel. Insert the EBM cable into the UPS battery connector quickly and firmly.

## Installing the EBM Cable



**7** Plug the EBM cable into the UPS battery connector.

 **CAUTION:** Follow the instructions in the *UPS Getting Started* document or the *Dell Online Rack UPS 3750W and 4200W User's Guide* for instructions on installing the UPS.




Baie En Ligne Dell™  
Module de Batterie Externe  
pour une utilisation avec  
Modèles de l'onduleur  
3750W et 4200W

**Démarrer avec  
Votre Système**

K804N, H952N, J730N, K805N  
J739N

[www.dell.com](http://www.dell.com) | [support.dell.com](http://support.dell.com)

## Remarques et Avertissements

 **REMARQUE** : Une REMARQUE indique des informations importantes qui vous aident à mieux utiliser votre logiciel.

 **DANGER** : Un DANGER indique une situation dangereuse imminente qui, si elle n'est pas évitée, provoquera la mort ou une blessure grave.

 **AVERTISSEMENT** : Un AVERTISSEMENT indique une situation dangereuse potentielle qui, si elle n'est pas évitée, pourrait provoquer la mort ou une blessure.

 **ATTENTION** : Une MISE EN GARDE indique une situation dangereuse potentielle qui, si elle n'est pas évitée, peut provoquer une blessure mineure ou modérée ou des dommages matériels.

 **DANGER** : Respectez les instructions suivantes pour aider à empêcher une situation dangereuse imminente qui, si elle n'est pas évitée, peut provoquer la mort ou des blessures graves :

- Cet onduleur contient des TENSIONS MORTELLES. Toutes les réparations et tous les entretiens devront être effectués **UNIQUEMENT PAR UN PERSONNEL D'ENTRETIEN AGRÉÉ**. Aucune pièce à l'intérieur de cet onduleur **NE PEUT ÊTRE ENTRETENUE PAR L'UTILISATEUR**.

---

Les informations figurant dans ce document sont soumises à modification sans préavis.

© 2009 Dell Inc. Tous droits réservés.

La reproduction de quelque manière que ce soit sans l'autorisation écrite de Dell Inc. est strictement interdite.

Marques commerciales utilisées dans ce texte : *Dell* et le logo *DELL* sont des marques commerciales de Dell Inc.


D'autres marques commerciales et noms commerciaux peuvent être utilisés dans ce document pour se référer à des entités revendiquant les marques et les noms ou à leurs produits. Dell Inc. nie tout intérêt propriétaire dans les marques commerciales et les noms commerciaux qui ne lui appartenant pas.

Juillet 2009

## Trouver des informations



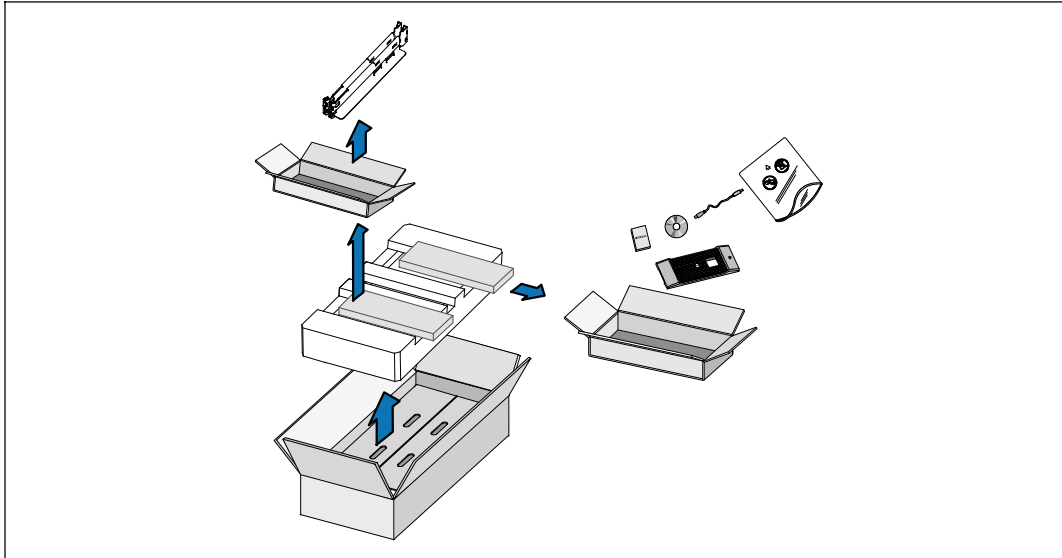
**ATTENTION** : Le document *Informations sur la sécurité, l'environnement et la réglementation* fournit des informations importantes sur la sécurité et la réglementation.

Que recherchez-vous ?	Trouvez-le ici
<ul style="list-style-type: none"><li>• Le guide d'utilisation de mon onduleur</li><li>• Le guide d'utilisation pour la Carte de gestion de réseau Dell</li><li>• Logiciel de gestion d'onduleur Dell</li></ul>	<p><b>Disque de l'onduleur Dell</b></p>  <p><b>REMARQUE</b> : Les mises à jour des documents et des logiciels se trouvent sur <b>support.dell.com</b>.</p>
<ul style="list-style-type: none"><li>• Spécifications</li><li>• Comment configurer les paramètres de l'onduleur</li><li>• Comment identifier et résoudre les problèmes</li><li>• Comment installer un contrôle REPO</li></ul>	<p><b>Guide d'utilisation de l'onduleur Dell</b></p> <p>Le guide d'utilisation est disponible sur le disque de l'onduleur Dell et sur <b>support.dell.com</b>.</p>
<ul style="list-style-type: none"><li>• Instructions de sécurité</li><li>• Informations sur la réglementation</li><li>• Informations sur le recyclage</li></ul>	<p><b>Informations sur la sécurité, l'environnement et la réglementation</b></p>
<ul style="list-style-type: none"><li>• Informations sur la garantie</li><li>• Termes et conditions (États-Unis uniquement)</li><li>• Contrat de licence de l'utilisateur final</li></ul>	<p><b>Informations sur l'assistance et la garantie Dell</b></p>
<ul style="list-style-type: none"><li>• Informations sur l'assistance</li></ul>	<p><b>Site Internet d'Assistance Dell — support.dell.com</b></p> <p><b>REMARQUE</b> : Sélectionnez votre région ou votre segment commercial pour voir le site d'assistance approprié.</p>

# Installation et démarrage

**⚠ ATTENTION :** Avant de réaliser les procédures de ce document, lisez et suivez les instructions de sécurité et les informations importantes sur la réglementation qui figurent dans votre document *Informations sur la sécurité, l'environnement et la réglementation*.

## Déballage du Module de Batterie Externe

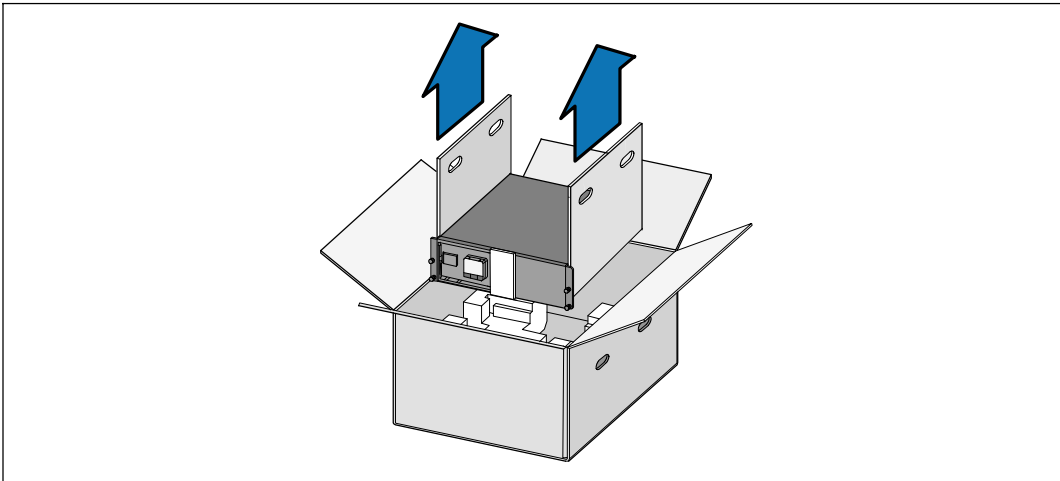


- 1 Ouvrez le carton extérieur et retirez les accessoires emballés avec le module.



## Levage du Module

**⚠ ATTENTION :** Le module est lourd (53 kg/116,8 lb). Le levage des modules dans la baie exige deux personnes au minimum.



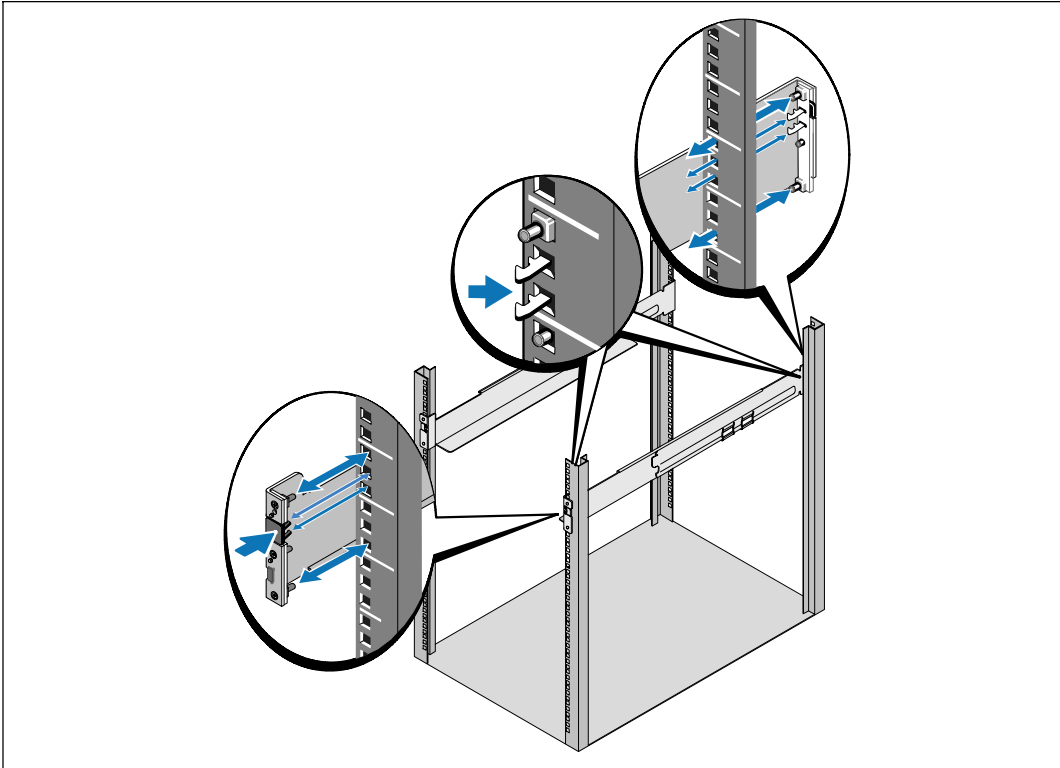
- 1 Avec une personne de chaque côté, levez soigneusement le module hors du carton extérieur en utilisant les poignées du carton et posez-le sur une surface plane et stable.
- 2 Jetez ou recyclez l'emballage d'une façon responsable, ou conservez-le pour une utilisation ultérieure.

## Configuration en baie



**ATTENTION :** Le module est lourd (53 kg/116,8 lb). Le levage des modules dans la baie exige deux personnes au minimum.

### Installation des Rails



**REMARQUE :** Les instructions sont les mêmes pour des baies à trous carrés et les baies à trous ronds non filetés. Les rails s'adaptent aux deux styles de baies. La baie à trous ronds est représentée sur les illustrations.



1 Sélectionnez les bons trous dans le rail pour positionner le module à l'emplacement souhaité dans la baie.

Les rails doivent être placés en bas de l'espace 3U alloué à l'EBM.



2 Positionnez l'extrémité des rails gauche et droit marquée FRONT vers l'intérieur.

**3** Fixez les rails à la baie :

Emboîtez l'extrémité arrière du rail jusqu'à ce qu'il soit totalement en place sur le bord vertical de la baie et que le loquet du crochet soit en place.

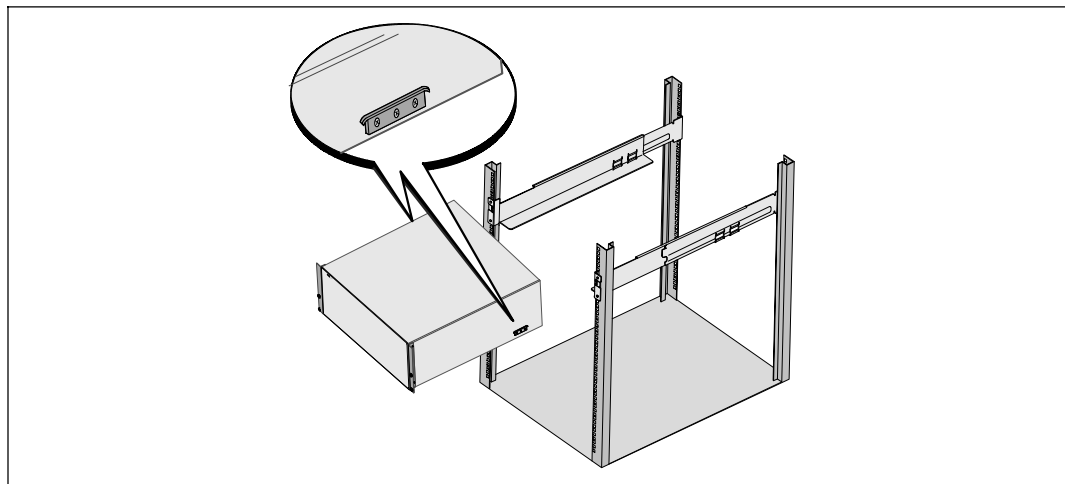
Tirez le rail vers l'avant.

Poussez l'extrémité avant du rail jusqu'à ce qu'il soit totalement en place sur le bord vertical de la baie et le loquet du crochet soit en place.

**Installation du Module**

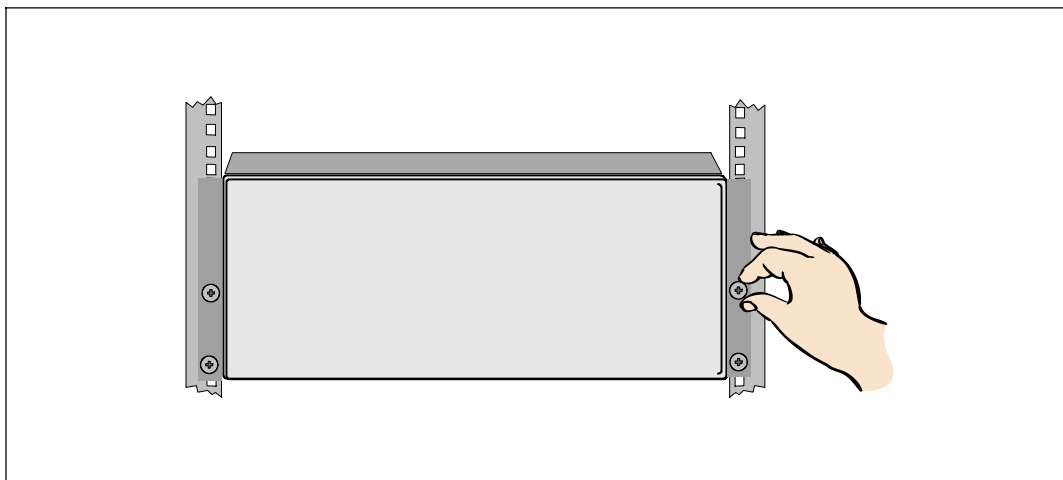


**REMARQUE :** Installez l'EBM directement sous l'onduleur.



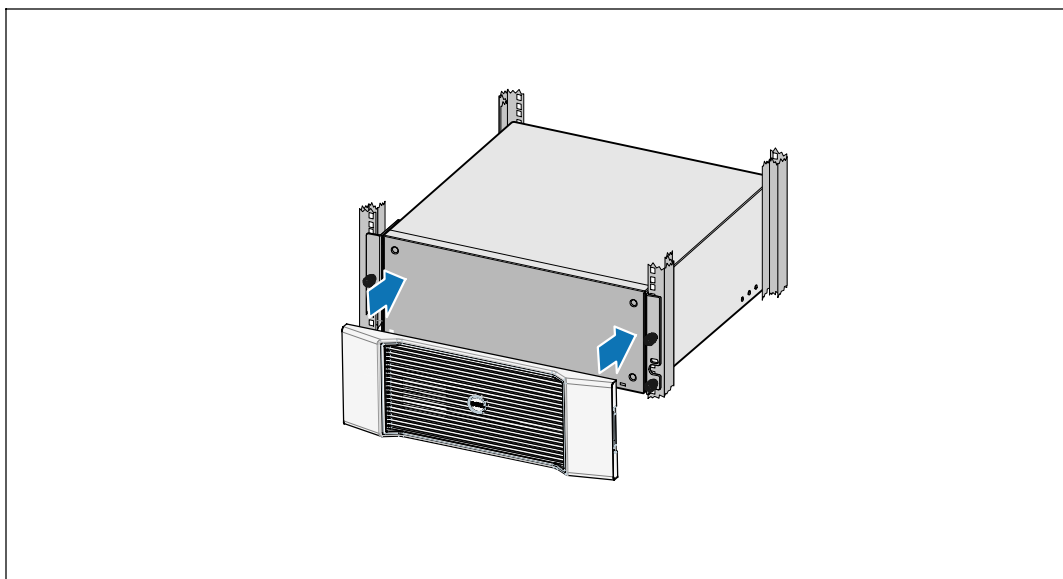
**4** Glissez le module dans la baie.

## Fixation du Module



- 5 Fixez l'avant du module sur la baie en utilisant les vis à oreilles sur les supports de montage. Serrez à la main; n'utilisez pas d'outils mécaniques.

## Installation du couvercle avant de l'EBM

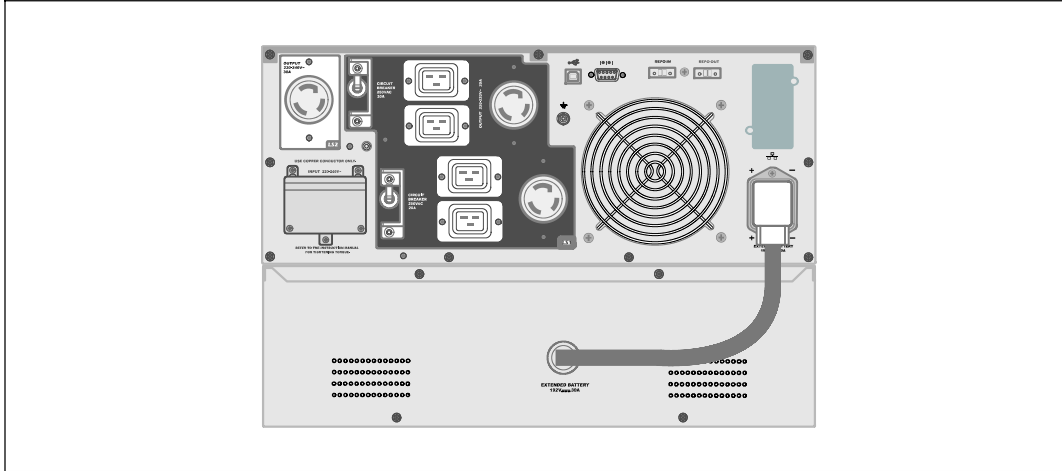


- 6 Installez le couvercle avant de l'EBM.

## Connexion du EBM

**REMARQUE :** Un petit arc électrique peut survenir lors du branchement des batteries internes. Ceci est normal et ne nuira pas au personnel. Insérez le câble dans le connecteur de batterie de l'onduleur rapidement et fermement.

## Installation du Câble EBM



**7** Branchez le câble de l'EBM au connecteur de la batterie de l'onduleur.

**ATTENTION :** Suivez les instructions du document *Démarrage de l'Onduleur* ou le *Guide d'Utilisation de l'Onduleur en Baie En Ligne* pour des instructions sur l'installation de l'onduleur.



Dell™ Online Rack  
Externes Batteriemodul  
zur Verwendung mit  
USV-Gerätetypen  
3750W und 4200W

**Erste Schritte  
mit Ihrem System**

K804N, H952N, J730N, K805N  
J739N

[www.dell.com](http://www.dell.com) | [support.dell.com](http://support.dell.com)

# Hinweise und Warnungen



**HINWEIS:** Ein HINWEIS macht auf eine wichtige Information aufmerksam, mit deren Hilfe Sie Ihre Software optimal nutzen können.



**GEFAHR:** GEFAHR macht auf eine unmittelbar gefährliche Situation aufmerksam, die zum Tod oder schweren Verletzungen führt, wenn sie nicht vermieden wird.



**WARNUNG:** WARNUNG macht auf eine potenziell gefährliche Situation aufmerksam, die zum Tod oder zu Verletzungen führt, wenn sie nicht vermieden wird.



**ACHTUNG:** ACHTUNG macht auf eine potenziell gefährliche Situation aufmerksam, die zu geringen oder mäßigen Verletzungen oder Sachschäden führen kann, wenn sie nicht vermieden wird.



**GEFAHR:** Beachten Sie den folgenden Hinweis, um eine unmittelbar gefährliche Situation zu vermeiden, die zum Tod oder zu schweren Verletzungen führen könnte:

- Diese USV enthält **LEBENSGEFÄHRLICHE SPANNUNG**. Sämtliche Reparatur- und Wartungsarbeiten dürfen **NUR VON BEFUGTEM WARTUNGSPERSONAL** durchgeführt werden. Im Inneren der USV sind **KEINE VOM BENUTZER WARTBAREN TEILE** vorhanden.

---

**Unangekündigte Änderungen der Angaben in diesem Dokument vorbehalten.**

© 2009 Dell Inc. Alle Rechte vorbehalten.

Die Vervielfältigung, gleich welcher Art, ist ohne schriftliche Genehmigung von Dell Inc. strengstens untersagt.

In diesem Text verwendete Marken: Bei *Dell* und dem *DELL* Logo handelt es sich um Marken von Dell Inc.

In diesem Dokument können weitere Marken und Handelsnamen verwendet werden, die sich entweder auf die Personen beziehen, die diese Marken und Namen für sich beanspruchen, oder auf deren Produkte. Dell Inc. verzichtet auf sämtliche gewerblichen Eigentumsrechte an Marken und Handelsnamen, bei denen es sich nicht um eigene Marken und Handelsnamen handelt.


**Juli 2009**



# Finden von Informationen



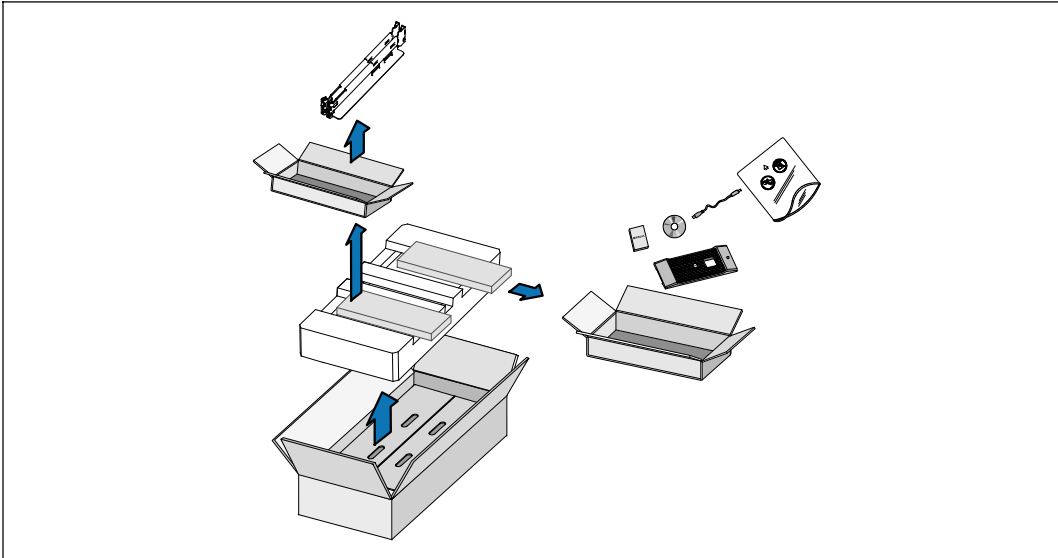
**ACHTUNG:** Im Dokument *Informationen zu Sicherheit, Umweltschutz und Ordnungsvorschriften* finden Sie wichtige Sicherheitshinweise und Informationen zu gesetzlichen Bestimmungen.

Was suchen Sie?	Hier finden Sie es
<ul style="list-style-type: none"><li>• Die Benutzeranleitung für meine USV</li><li>• Die Benutzeranleitung für die Dell Netzwerkmanagementkarte</li><li>• Dell USV Management Software</li></ul>	<p><b>Die Disk für die Dell USV</b></p>  <p><b>HINWEIS:</b> Dokumentation und Softwareaktualisierungen finden Sie unter <a href="http://support.dell.com">support.dell.com</a>.</p>
<ul style="list-style-type: none"><li>• Spezifikationen</li><li>• Anleitung zum Konfigurieren der USV-Einstellungen</li><li>• Behebung von Fehlern und Lösung von Problemen</li><li>• Installation der REPO-Steuerung</li></ul>	<p><b>Benutzeranleitung der Dell USV</b></p> <p>Die Benutzeranleitung finden Sie auf der Disk zu der Dell USV und unter <a href="http://support.dell.com">support.dell.com</a>.</p>
<ul style="list-style-type: none"><li>• Sicherheitshinweise</li><li>• Informationen über Ordnungsvorschriften</li><li>• Recycling-Informationen</li></ul>	<p><b>Informationen zu Sicherheit, Umweltschutz und Ordnungsvorschriften</b></p>
<ul style="list-style-type: none"><li>• Garantieerklärung</li><li>• AGB (nur USA )</li><li>• Lizenzvereinbarung für Endbenutzer</li></ul>	<p><b>Informationen zu Garantie und Support von Dell</b></p>
<ul style="list-style-type: none"><li>• Supportinformationen</li></ul>	<p><b>Dell Support-Website — <a href="http://support.dell.com">support.dell.com</a></b></p> <p><b>HINWEIS:</b> Wählen Sie Ihre Region bzw. Ihre Branche aus, um die geeignete Support-Website aufzurufen.</p>

# Installation und Inbetriebnahme

**⚠ ACHTUNG:** Vor der Ausführung der Verfahren in diesem Dokument lesen und befolgen Sie bitte die Sicherheitshinweise und wichtigen Informationen zu gesetzlichen Bestimmungen in Ihrem Dokument über Informationen zu *Sicherheit, Umweltschutz und Ordnungsvorschriften*.

## Auspacken des Externes Batteriemoduls

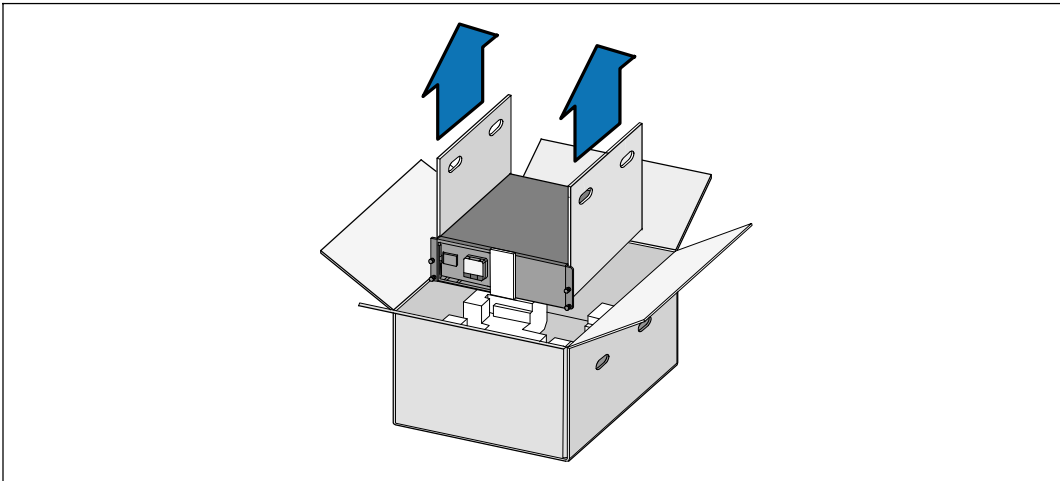


- 1 Öffnen Sie den äußeren Karton und nehmen Sie die mit dem Gehäuse zusammen verpackten Zubehörteile heraus.

## Gehäuse heben



**ACHTUNG:** Das Gehäuse ist schwer (53 kg). Zum Heben des Gehäuses in das Gestell sind mindestens zwei Personen erforderlich.



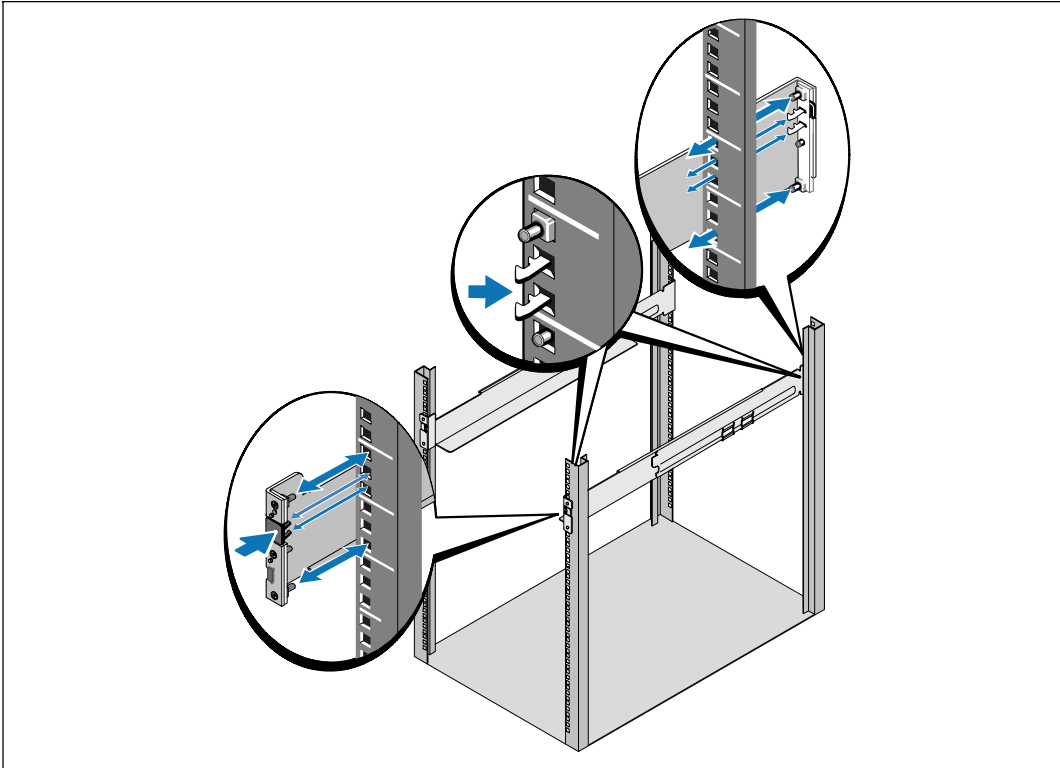
- 1 Heben Sie das Gehäuse mit einer Person auf jeder Seite mit den Griffen vorsichtig aus dem äußeren Karton heraus und setzen Sie es auf einer flachen, stabilen Unterlage ab.
- 2 Entsorgen oder recyceln Sie die Verpackung in umweltbewusster Weise, oder bewahren Sie sie für den späteren Gebrauch auf.

## Rackmontage



**ACHTUNG:** Das Gehäuse ist schwer (53 kg). Zum Heben des Gehäuses in das Gestell sind mindestens zwei Personen erforderlich.

### Montage der Schienen



**HINWEIS:** Für Racks mit quadratischen Öffnungen und Racks mit runden Öffnungen ohne Gewinde gelten die gleichen Anweisungen. Die Schienen passen zu beiden Rack-Typen. Auf den Abbildungen ist das Rack mit den runden Öffnungen zu sehen.

- 1 Wählen Sie die korrekten Öffnungen in der Schiene aus, um das Gehäuse wie gewünscht im Rack zu positionieren.

Die Schienen sollten an der Unterseite des für das EBM zugewiesenen 3U-Raums angeordnet sein.

- 2 Richten Sie das Ende der linken und rechten Schiene mit der Aufschrift FRONT (VORNE) nach innen aus.


**3** Bringen Sie die Schienen am Rack an:

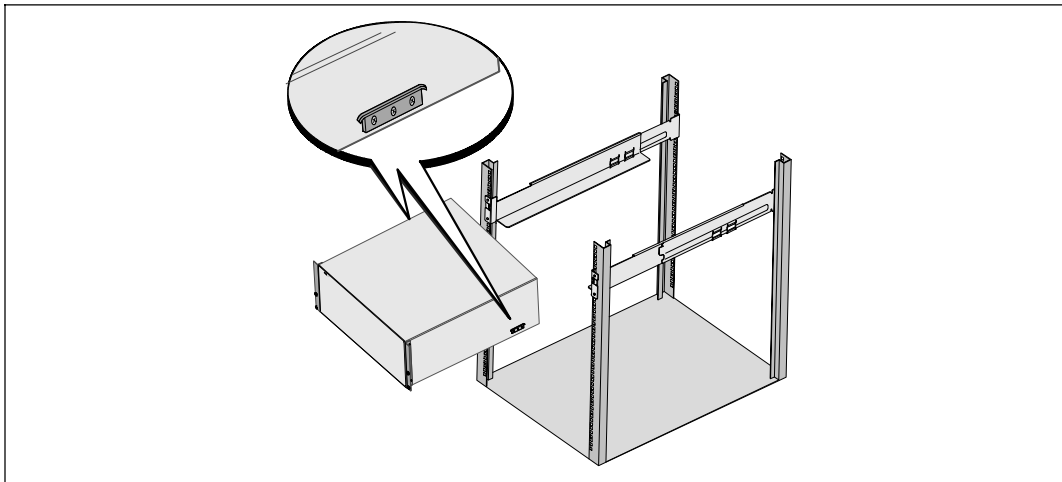
Schieben Sie das hintere Ende der Schiene hinein, bis es vollständig auf dem vertikalen Gestellflansch sitzt und der Haken einrastet.

Ziehen Sie die Schiene nach vorne.

Schieben Sie das vordere Ende der Schiene hinein, bis es vollständig auf dem vertikalen Gestellflansch sitzt und der Haken einrastet.

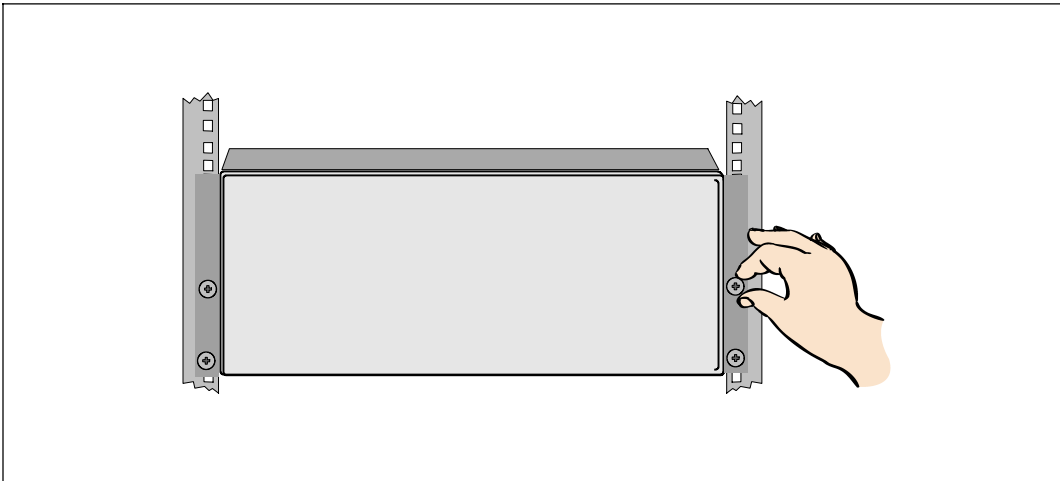
**Installation des Gehäuses**

 **HINWEIS:** Bringen Sie das EBM direkt unterhalb der USV an.



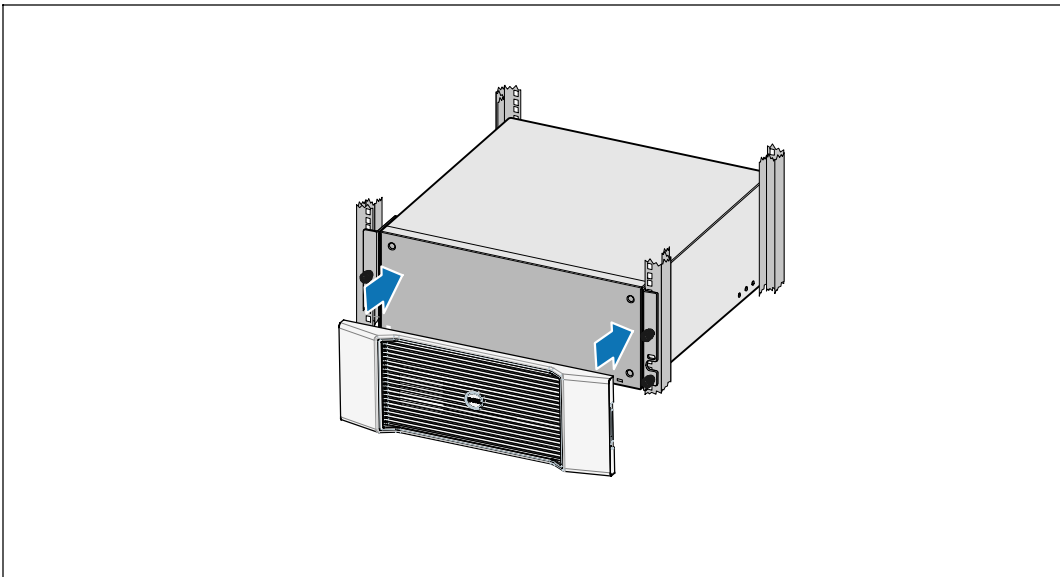
**4** Schieben Sie das Gehäuse in das Rack.

## Befestigung des Gehäuses




- 5 Befestigen Sie die Vorderseite des Gehäuses mit den Rändelschrauben auf den Halterungen an dem Rack. Ziehen Sie die Schrauben von Hand fest. Verwenden Sie keine Elektrowerkzeuge.

## Installation der vorderen EBM-Abdeckung

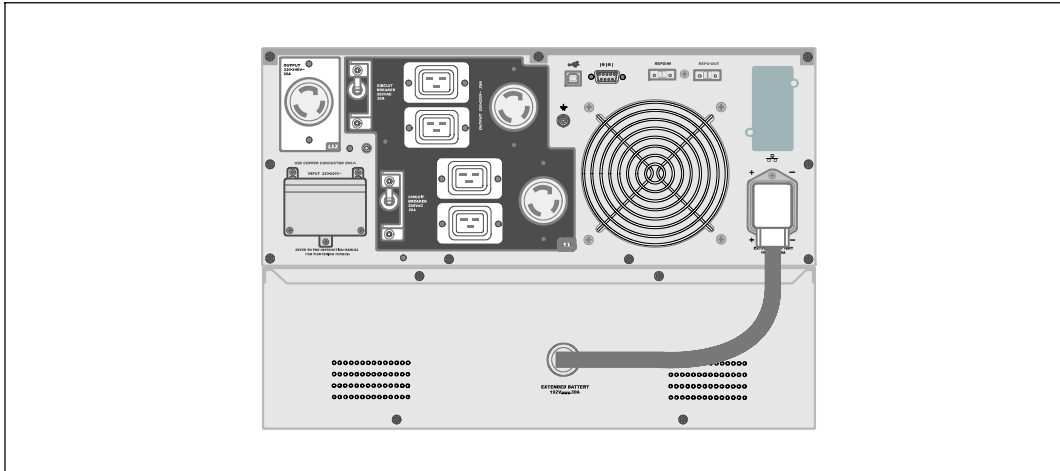


- 6 Installieren Sie die vordere EBM-Abdeckung.

## Anschluss EBM

-  **HINWEIS:** Beim Anschließen eines EBM an die USV kann es zu einem kleinen Lichtbogen kommen. Dies ist normal und für Personen unschädlich. Verbinden Sie das EBM-Kabel rasch und fest mit dem Batterieanschluss der USV.

## Installation des EBM-Kabels



- 7** Stecken Sie das EBM-Kabel in den USV-Batterieanschluss ein.

-  **ACHTUNG:** Folgen Sie den Anweisungen aus *Erste Schritte USV* oder der *Benutzeranleitung für das Dell Online Rack-USV 3750W und 4200W* für Anleitungen zur USV-Installation.






Он-лайн блок Dell™  
Модуль внешней батареи  
для применения в  
моделях ИБП  
3750 Вт и 4200 Вт


Начало работы  
с системой


K804N, H952N, J730N, K805N  
J739N


[www.dell.com](http://www.dell.com) | [support.dell.com](http://support.dell.com)


## Примечания и предупреждения

 **ПРИМЕЧАНИЕ:** Заметка ПРИМЕЧАНИЕ указывает на важную информацию, которая помогает более эффективно использовать программное обеспечение.

 **ОПАСНО:** Заметка ОПАСНОСТЬ указывает на ситуации с существующей непосредственной угрозой, возникновение которой может привести к серьезной травме или летальному исходу.

 **ПРЕДУПРЕЖДЕНИЕ:** Заметка ПРЕДУПРЕЖДЕНИЕ указывает на потенциально опасную ситуацию, возникновение которой может привести к серьезной травме или летальному исходу.

 **ВНИМАНИЕ:** Заметка ВНИМАНИЕ указывает на потенциально опасную ситуацию, возникновение которой может привести к травмам легкой и средней степени тяжести или к повреждению имущества.

 **ОПАСНО:** Следуйте приведенным ниже инструкциям, позволяющим предупредить непосредственную угрозу, возникновение которой может привести к серьезной травме или летальному исходу:

- В устройстве ИБП некоторые узлы находятся под **СМЕРТЕЛЬНО ОПАСНЫМ НАПРЯЖЕНИЕМ**. Все работы по ремонту и обслуживанию должны выполняться **ТОЛЬКО УПОЛНОМОЧЕННЫМ ОБСЛУЖИВАЮЩИМ ПЕРСОНАЛОМ**. В ИБП **НЕТ УЗЛОВ, ОБСЛУЖИВАЕМЫХ ПОЛЬЗОВАТЕЛЕМ**.

---

Информация в настоящем документе может быть изменена без предварительного уведомления.

© 2009 г, Dell Inc. Все права защищены

Любое воспроизведение без письменного разрешения компании Dell, Inc. строго запрещено.

Торговые марки, используемые в тексте: *Dell* и логотип *DELL* являются торговыми марками компании Dell Inc.

Прочие торговые знаки и торговые марки могут использоваться в данном документе для ссылки на организации, предъявляющие права на эти знаки и марки, или на соответствующие товары. Компания Dell, Inc. отрицает имущественные права на торговые марки и торговые названия, за исключением собственных марок и названий.

Июнь 2009

# Поиск информации



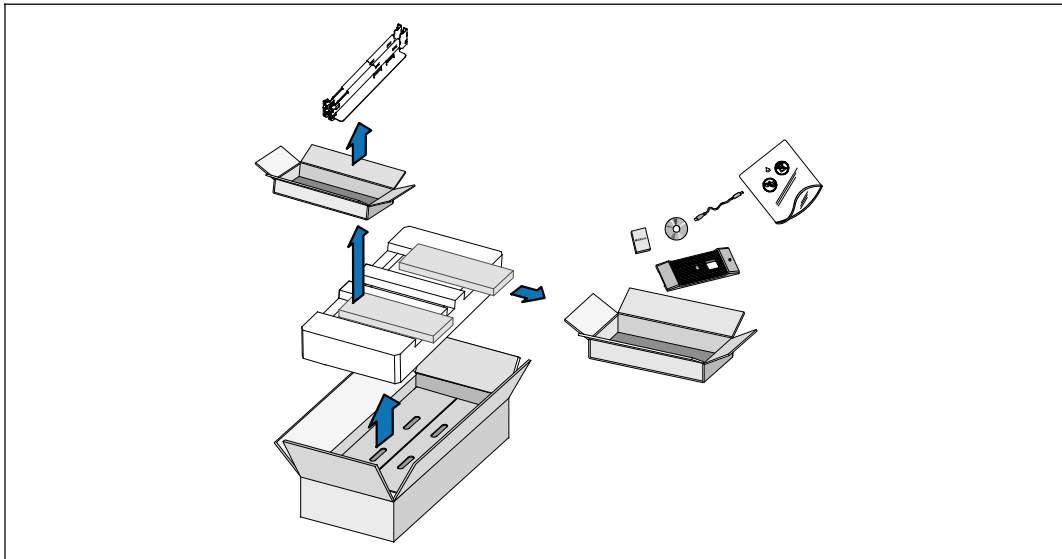
**ВНИМАНИЕ:** Документ *Информация о технике безопасности, охране окружающей среды и нормативных документах* содержит важную информацию о технике безопасности и нормативных документах.

Что вы ищете?	Вы найдете это здесь
<ul style="list-style-type: none"><li>Руководство пользователя для ИБП</li><li>Руководство пользователя для карты Сетевая карта управления Dell</li><li>Программное обеспечение управлением ИБП Dell</li></ul>	<p>Диск ИБП Dell</p>  <p><b>ПРИМЕЧАНИЕ:</b> Документацию и обновленные версии ПО можно найти на сайте <a href="http://support.dell.com">support.dell.com</a>.</p>
<ul style="list-style-type: none"><li>Спецификации</li><li>Как производить настройку ИБП</li><li>Устранение неполадок</li><li>Как установить систему управления REPO</li></ul>	<p>Руководство пользователя ИБП Dell</p> <p>Руководство пользователя доступно на диске <a href="http://support.dell.com">support.dell.com</a>.</p>
<ul style="list-style-type: none"><li>Инструкции по технике безопасности</li><li>Нормативные документы</li><li>Информация об утилизации</li></ul>	<p>Информация о технике безопасности, охране окружающей среды и нормативная информация</p>
<ul style="list-style-type: none"><li>Гарантийная информация</li><li>Сроки и условия (только для США)</li><li>Лицензионное соглашение с конечным пользователем</li></ul>	<p>Информация о гарантии и поддержке Dell</p>
<ul style="list-style-type: none"><li>Информация о поддержке</li></ul>	<p>Веб-сайт технической поддержки Dell — <a href="http://support.dell.com">support.dell.com</a></p> <p><b>ПРИМЕЧАНИЕ:</b> Выберите свой регион или сегмент бизнеса для отображения соответствующего сайта поддержки.</p>

## Установка и запуск

**⚠ ВНИМАНИЕ:** Перед выполнением процедуры, описанной в данной документации, прочтите и выполните инструкции по технике безопасности и ознакомьтесь с важным нормативным документом *Информация о технике безопасности, охране окружающей среды и нормативных документах.*

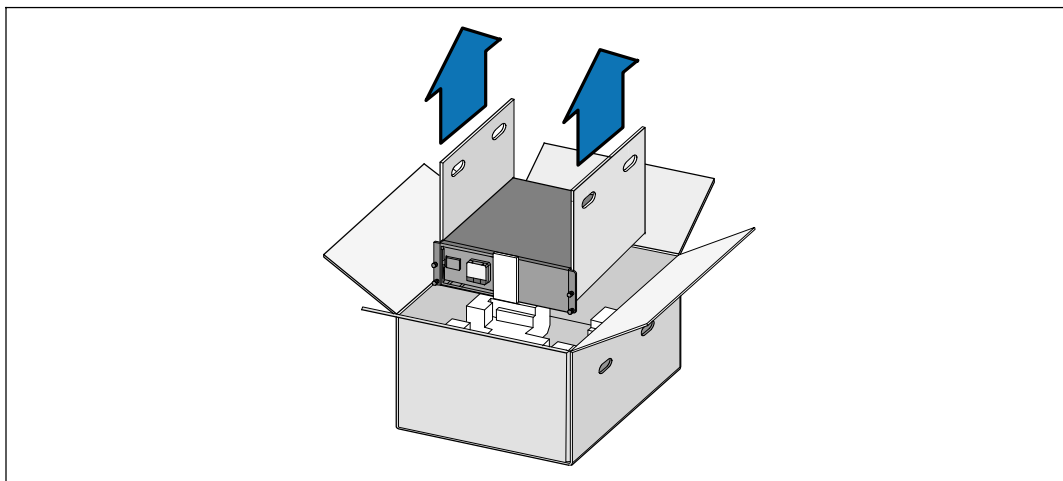
### Распаковка Модуль внешней батареи



- 1 Откройте внешнюю картонную коробку и достаньте из нее принадлежности, упакованные вместе с корпусом.

## Подъем корпуса

**⚠ ВНИМАНИЕ:** Корпус тяжелый (53кг/116,8ф). Для подъема корпуса на стойку требуется не менее двух человек.

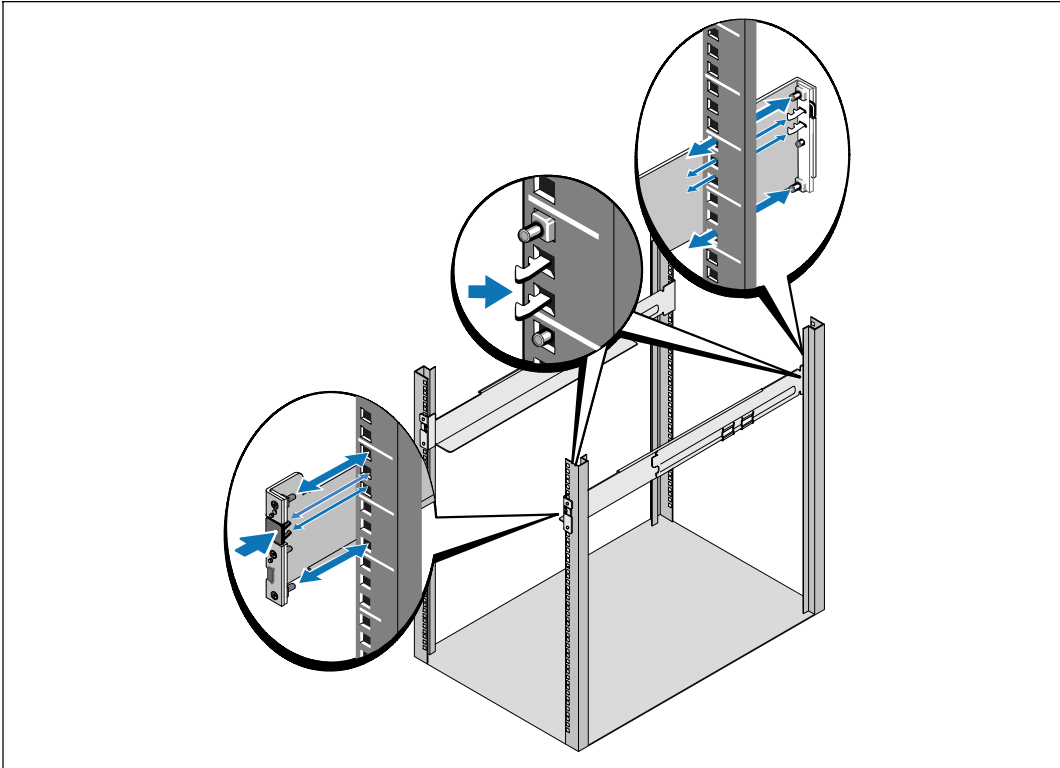


- 1** Два человека (по одному человеку с каждой стороны) осторожно вынимают корпус из картонной упаковки за ручки на картоне и устанавливают его на ровной устойчивой поверхности.
- 2** Выбросьте или утилизируйте упаковку согласно правилам или сохраните ее для будущего использования.

## Вариант установки в стойке

**⚠ ВНИМАНИЕ:** Корпус тяжелый (53кг./116,8ф). Для подъема корпуса на стойку требуется не менее двух человек.

### Установка направляющих



**✍ Примечание:** Инструкции по работе со стойками с квадратными отверстиями и стойками с круглыми безрезьбовыми отверстиями являются одинаковыми. Направляющие подходят для обоих видов стоек. Круглый блок показан на рисунке.

- 1** Выберите соответствующее отверстие на рейке для установки корпуса в блоке.  
Направляющие должны располагаться в нижней части пространства 3U, выделенного для EBM.
- 2** Поместите концы правой и левой направляющей меткой «FRONT» вовнутрь.

**3** Прикрепите направляющие к стойке:

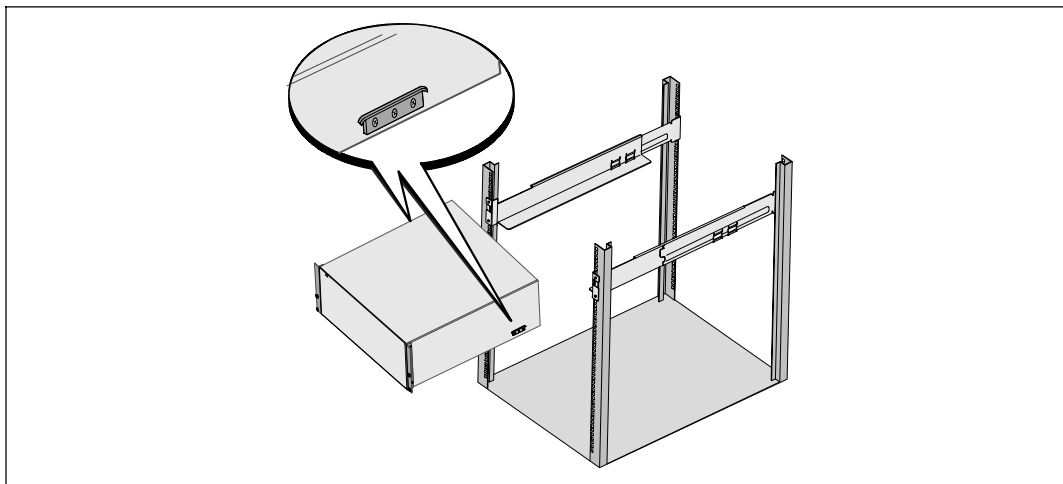
Зацепите задний конец направляющей таким образом, чтобы он полностью сел на фланец вертикальной стойки, а защелка закрылась.

Потяните направляющую вперед.

Подтолкните передний конец направляющей таким образом, чтобы он полностью сел на фланец вертикальной стойки, а защелка закрылась.

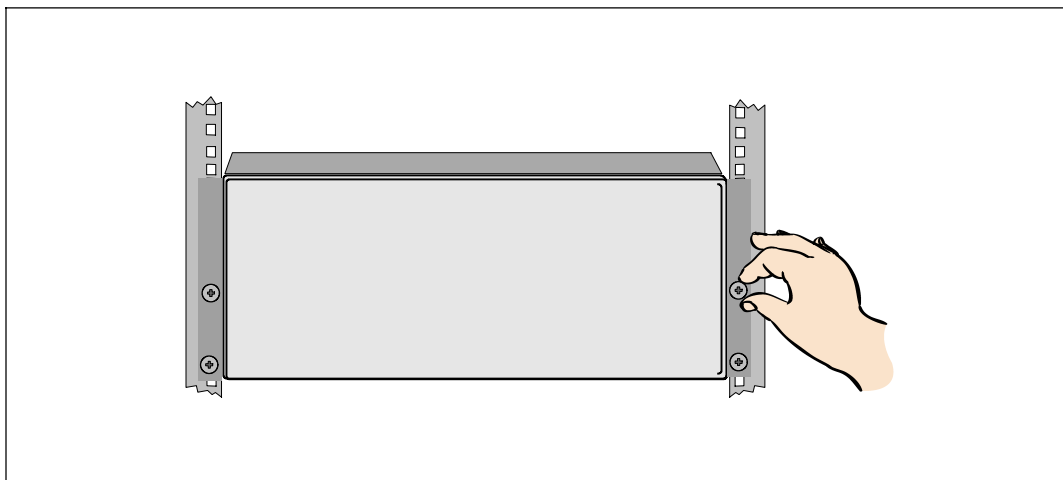
**Установка корпуса**

 **Примечание:** Установите ЕВМ под ИБП.



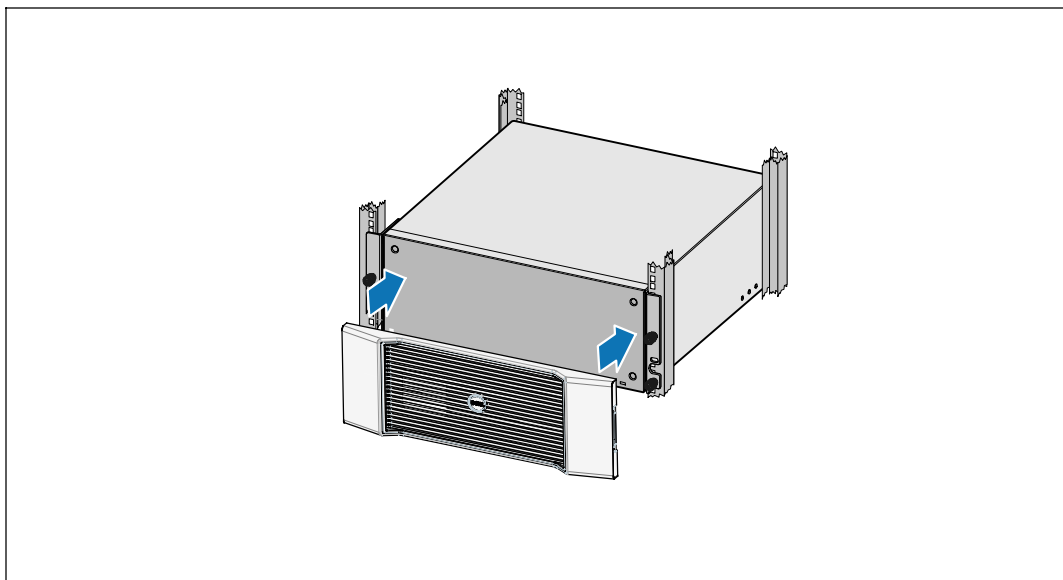
**4** Задвиньте корпус в стойку.

## Крепеж корпуса



- 5 Закрепите переднюю сторону корпуса на стойке при помощи винтов-барашков на монтажных кронштейнах. Затяните вручную, без использования силового инструмента.


## Установка ЕВМ передней крышки



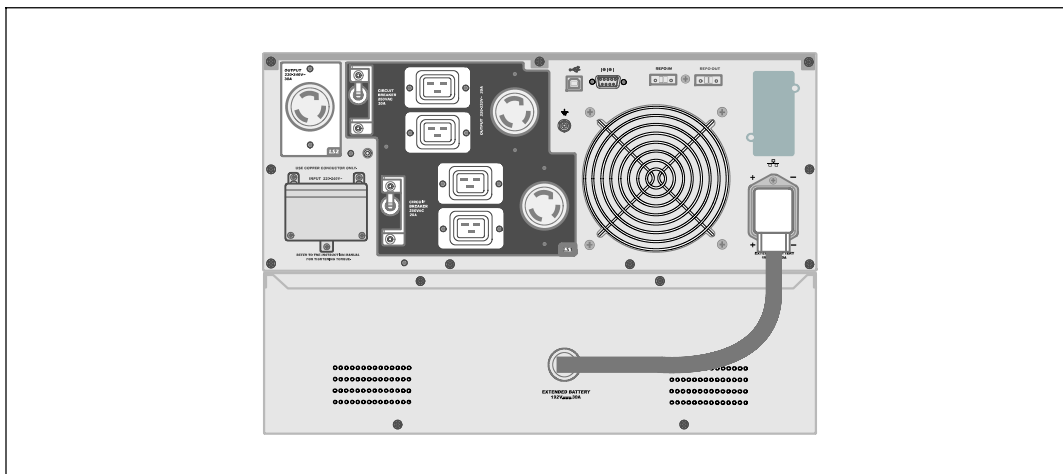
- 6 Установите ЕВМ переднюю крышку




## Монтаж EBM

-  **Примечание:** При подключении к ИБП возможно возникновение незначительного искрения. EBM Это нормально и не опасно для персонала. Вставляйте кабель EBM в разъем батарей ИБП быстро и крепко.

## Установка кабеля модуля EBM



- 7** Подключите кабель EBM к разъему батарей ИБП.

-  **ВНИМАНИЕ:** Следуйте инструкциям по установке ИБП, приведенным в документе *Начало работы с ИБП* или *Руководство пользователя он-лайн блока Dell ИБП 3750W и 4200W*.



Bastidor en línea de Dell™  
Módulo de batería externa  
para uso con  
Modelos de UPS  
3750W y 4200W

## Introducción de su Sistema

K804N, H952N, J730N, K805N  
J739N

[www.dell.com](http://www.dell.com) | [support.dell.com](http://support.dell.com)

## Notas y advertencias



**NOTA:** Una NOTA indica información importante que lo ayuda a utilizar mejor el software.



**PELIGRO:** Un PELIGRO indica una situación inminentemente peligrosa que, si no se evita, dará como resultado la muerte o una lesión grave.



**ADVERTENCIA:** Una ADVERTENCIA indica una situación potencialmente peligrosa que, sino se evita, podría dar como resultado la muerte o una lesión.



**PRECAUCIÓN:** Una PRECAUCIÓN indica una situación potencialmente peligrosa que, si no se evita, puede dar como resultado una lesión moderada o leve, o incidentes de daños a la propiedad.



**PELIGRO:** Siga las siguientes instrucciones para evitar una situación inminentemente peligrosa que, de no evitarse, dará como resultado la muerte o una lesión grave:

- Esta UPS contiene **VOLTAJES LETALES**. **SÓLO EL PERSONAL DE SERVICIO AUTORIZADO** debe realizar las reparaciones y el servicio. **NO HAY PIEZAS QUE PUEDAN RECIBIR SERVICIO DEL USUARIO** dentro de la UPS.

---

La información de este documento se encuentra sujeta a cambios sin previo aviso.

© 2009 Dell Inc. Todos los derechos reservados.

Queda estrictamente prohibida cualquier forma de reproducción sin el previo consentimiento de Dell Inc. por escrito.

Marcas comerciales utilizadas en este texto: *Dell* y el logotipo de *DELL* son marcas registradas de Dell Inc.


Es posible que en este documento se utilicen otras marcas y nombres comerciales para hacer referencia a las entidades que responden a dichas marcas y nombres o a sus productos. Dell Inc. niega cualquier interés en la propiedad de las marcas y nombres comerciales de terceros.

Julio 2009

# Búsqueda de información



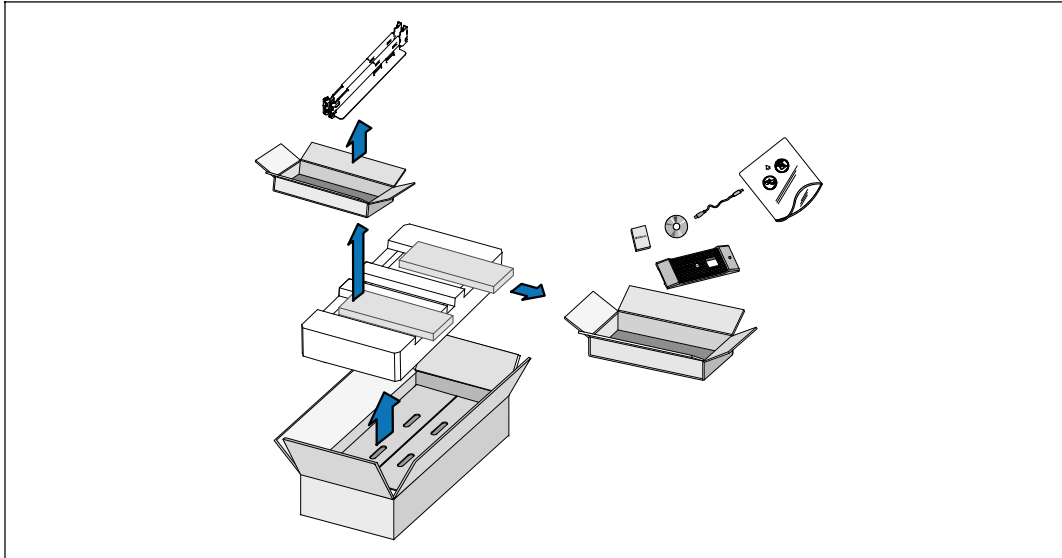
**PRECAUCIÓN:** El documento *Información Ambiental, Regulatoria y de Seguridad* brinda importante información regulatoria y de seguridad.

¿Qué está buscando?	Encuéntrelo aquí
<ul style="list-style-type: none"><li>• La guía del usuario para la UPS</li><li>• La guía del usuario para la Tarjeta de Gestión de Red de Dell</li><li>• Software de Gestión de UPS de Dell</li></ul>	<p><b>Disco de la UPS Dell</b></p>  <p><b>NOTA:</b> La documentación y la actualización de software se pueden encontrar en <b>support.dell.com</b>.</p>
<ul style="list-style-type: none"><li>• Especificaciones</li><li>• Cómo configurar los valores de la UPS</li><li>• Cómo identificar y resolver los problemas</li><li>• Cómo instalar el control REPO</li></ul>	<p><b>Guía del usuario de la UPS Dell</b></p> <p>La guía del usuario está disponible en el disco de la UPS de Dell y en <b>support.dell.com</b>.</p>
<ul style="list-style-type: none"><li>• Instrucciones de seguridad</li><li>• Información regulatoria</li><li>• Información sobre reciclado</li></ul>	<p><b>Información ambiental, regulatoria y de seguridad</b></p>
<ul style="list-style-type: none"><li>• Información sobre la garantía</li><li>• Términos y condiciones (sólo EE.UU.)</li><li>• Acuerdo de licencia del usuario final</li></ul>	<p><b>Información sobre soporte y garantía de Dell</b></p>
<ul style="list-style-type: none"><li>• Información sobre soporte</li></ul>	<p><b>Sitio Web de Soporte de Dell: <a href="http://support.dell.com">support.dell.com</a></b></p> <p><b>NOTA:</b> Seleccione su región o segmento de negocio para visualizar el sitio de soporte correspondiente.</p>

# Instalación y arranque

**⚠ PRECAUCIÓN:** Antes de realizar los procedimientos que se describen en este documento, lea y siga las instrucciones de seguridad y la información regulatoria importante en su documento *Información Ambiental, Regulatoria y de Seguridad*.

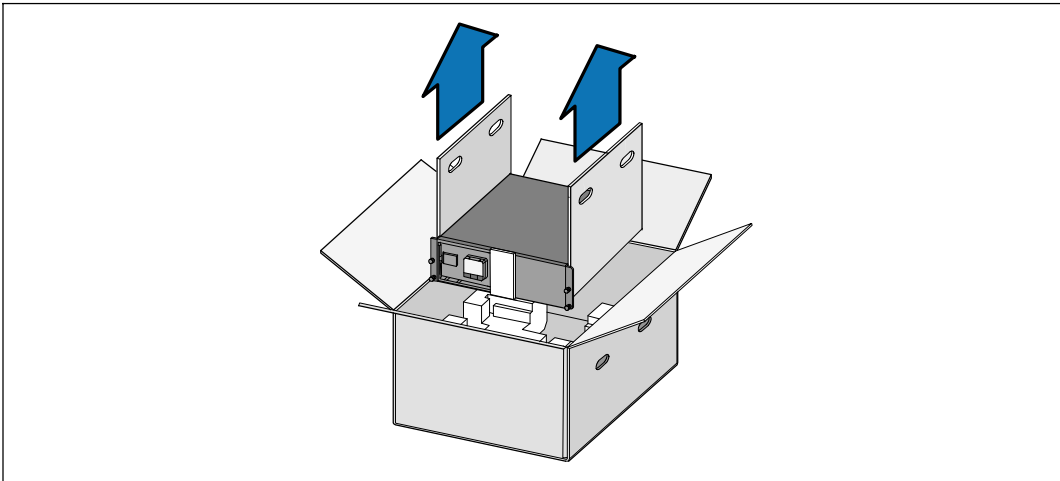
## Cómo desembalar el Módulo de batería externa



- 1 Abra la caja de cartón exterior y extraiga los accesorios embalados con el gabinete.

## Cómo levantar el gabinete

**⚠ PRECAUCIÓN:** El gabinete es pesado (53 kg/52,98 kg). Para levantar los gabinetes al bastidor se necesitan al menos dos personas.



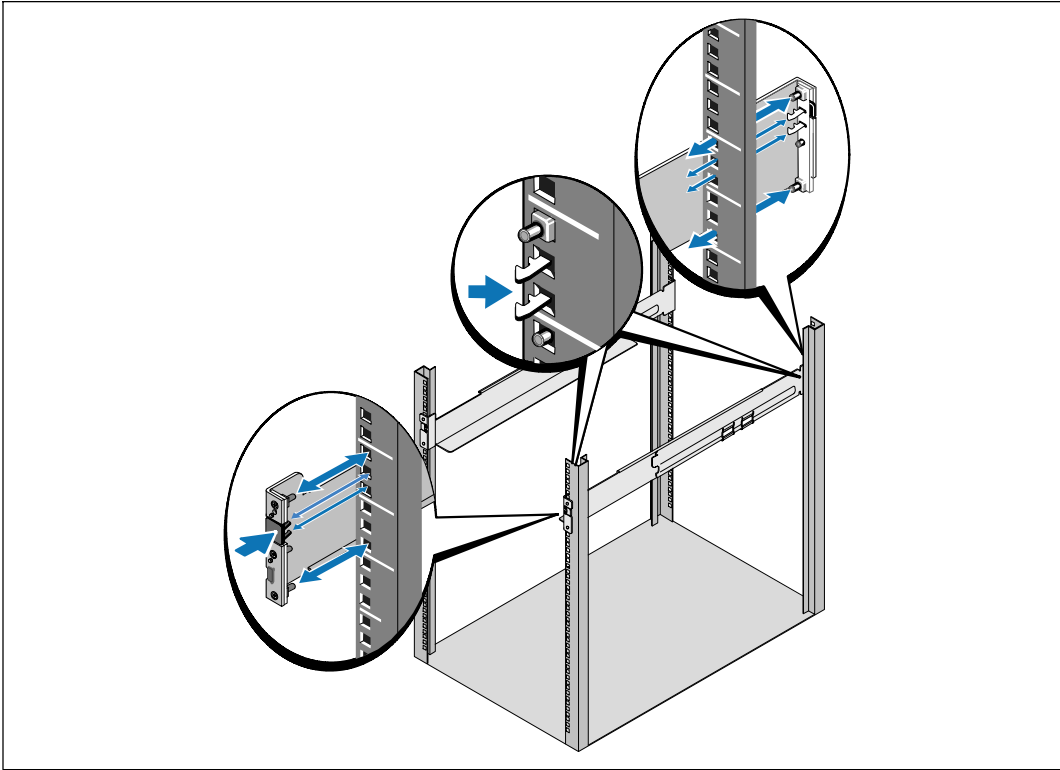
- 1 Con una persona de cada lado, levante cuidadosamente el gabinete de la caja de cartón externa usando las manijas de la caja de cartón y colóquelo sobre una superficie plana y estable.
- 2 Deseche o recicle el embalaje de manera responsable o guárdelo para un uso futuro.

## Configuración del montaje en bastidor



**PRECAUCIÓN:** El gabinete es pesado (53 kg/52,98 kg). Para levantar los gabinetes al bastidor se necesitan al menos dos personas.

### Cómo instalar los rieles



**NOTA:** Las instrucciones son las mismas que para los bastidores de orificios cuadrados y los bastidores de orificios redondos y sin rosca. Los rieles sirven para ambos estilos de bastidores. En las ilustraciones se muestra el bastidor con orificios redondos.

- 1 Seleccione los orificios adecuados en el riel para posicionar el gabinete en la ubicación deseada en el bastidor.

Las vías deberían estar situadas en la parte inferior del espacio de 3U asignado para el EBM.

- 2 Coloque el extremo de los rieles derecho e izquierdo con la etiqueta FRENTE hacia dentro.




**3** Fije los carriles al bastidor:

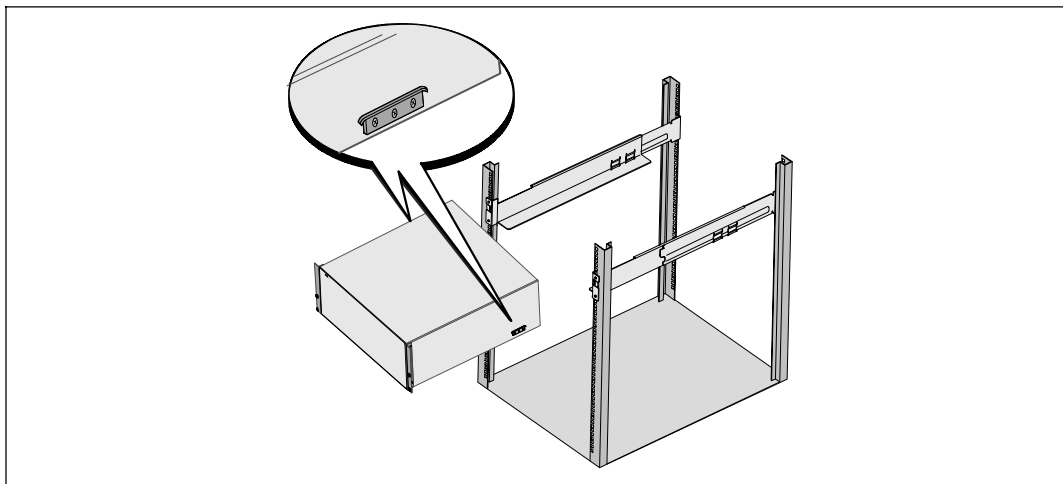
Acople el extremo posterior del riel hasta que se asiente completamente sobre la brida del bastidor vertical y el pestillo del gancho se cierre en el lugar.

Tire del riel hacia la parte delantera.

Empuje el extremo delantero del riel hasta que se asiente completamente sobre la brida del bastidor vertical y el pestillo del gancho se cierre en el lugar.

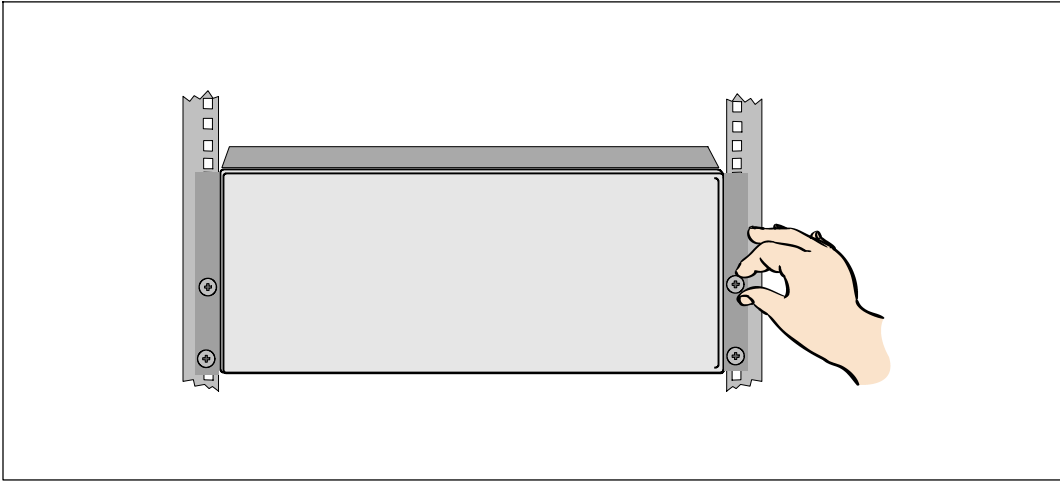
**Instalación del gabinete**

 **NOTA:** Instale el EBM directamente debajo de la UPS.



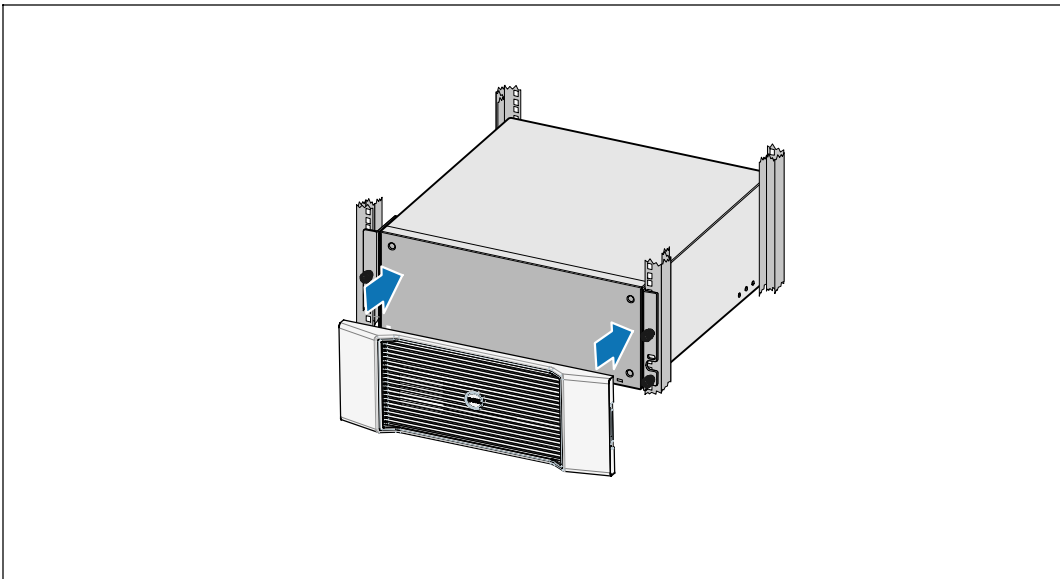
**4** Deslice el gabinete por el bastidor.

### Cómo asegurar el gabinete




- 5 Asegure la parte delantera del gabinete al bastidor mediante tornillos de apriete manual en los soportes de montaje. Ajuste manualmente; no utilice herramientas mecánicas.

### Cómo instalar la cubierta frontal del EBM

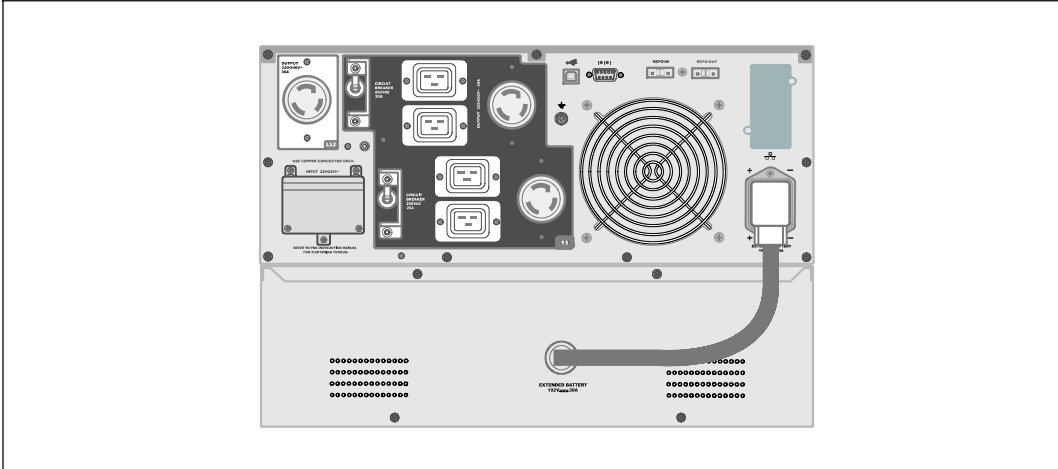


- 6 Instale la cubierta frontal del EBM.

## Cómo conectar el EBM

 **NOTA:** Puede haber un pequeño arco al momento de conectar un EBM a la UPS. Esto es normal y no ocasionará daños personales. Inserte el cable del EBM en el conector de la batería de la UPS rápida y firmemente.

## Cómo instalar el cable de EBM



**7** Enchufe el cable del EBM en el conector de la batería de la UPS.

 **PRECAUCIÓN:** Siga las instrucciones del documento *UPS - Introducción* o la *Guía del usuario de la UPS con bastidor en línea de Dell* para obtener indicaciones sobre cómo instalar el UPS.



Dell™ 在线机架式  
外部电池模块  
用于 UPS 型号  
3750W 和 4200W

系统使用  
入门指南

K804N, H952N, J730N, K805N  
J739N

## 注意和警告



**注意：**“注意”表示可帮助您更好使用本软件的重要信息。



**危险：**“危险”表示紧急危险情况，如果不加以避免，将导致死亡或严重的伤害。



**警告：**“警告”表示潜在危险情况，如果不加以避免，可能会导致死亡或伤害。



**小心：**“小心”表示潜在危险情况，如果不加以避免，可能导致轻度或中度伤害，或财产损失事故。



**危险：**遵守下列须知有助于防止紧急危险情况，其若不加以避免，将导致死亡或严重的伤害：

- 本 UPS 包含危险致命的电压 所有维修和服务都只能由经过授权的维修人员进行。  
UPS 中没有用户可自行维修的部件。

---

本文档所含信息如有更改，恕不另行通知。

© 2009 Dell Inc. 保留所有权利。

未经 Dell Inc. 书面允许，严禁以任何形式进行复制。


本文中使用的商标：Dell 和 DELL 徽标是 Dell Inc. 的商标。

本文件中可能会使用其它商标或商业名称来指称拥有该商标或名称权利的实体或其产品。Dell Inc. 对不属于自己的商标和商品名称，不拥有任何产权利益。


2009 年 7 月

## 查找信息

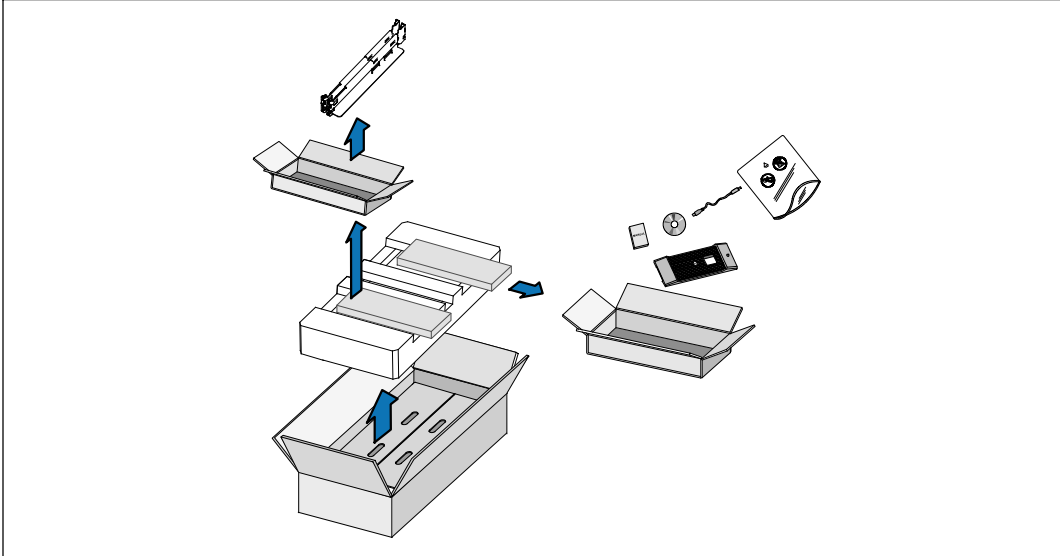
 **小心：**安全、环保和法规信息文件提供了重要的安全性和法规信息。

您正在寻找什么？	在此查找
<ul style="list-style-type: none"><li>• 我的 UPS 的用户指南</li><li>• Dell 网络管理卡 用户指南</li><li>• Dell UPS 管理软件</li></ul>	<b>Dell UPS 光盘</b>  <p><b>注意：</b>文件和软件更新可在 <a href="http://support.dell.com">support.dell.com</a> 找到。</p>
<ul style="list-style-type: none"><li>• 规格</li><li>• 如何配置 UPS 设置</li><li>• 如何诊断故障和解决问题</li><li>• 如何安装 REPO 控制</li></ul>	<b>Dell UPS 用户指南</b> <p>用户指南可从 Dell UPS 光盘和 <a href="http://support.dell.com">support.dell.com</a> 上找到。</p>
<ul style="list-style-type: none"><li>• 安全操作说明</li><li>• 行政法规信息</li><li>• 回收信息</li></ul>	<b>安全、环保和法规信息</b>
<ul style="list-style-type: none"><li>• 保修信息</li><li>• 条款和条件( 仅限美国 )</li><li>• 最终用户许可协议</li></ul>	<b>Dell 保修和支持信息</b>
<ul style="list-style-type: none"><li>• 支持信息</li></ul>	<b>Dell 支持网站 - <a href="http://support.dell.com">support.dell.com</a></b> <p><b>注意：</b>选择您的区域或业务部门，以查看合适的支持网站。</p>

## 安装和启动

 **小心：**在进行本文件中的步骤之前，请先阅读和遵循 **安全、环保和法规信息** 文件中的安全操作说明和重要法规信息。


### 拆开外部电池模块包装

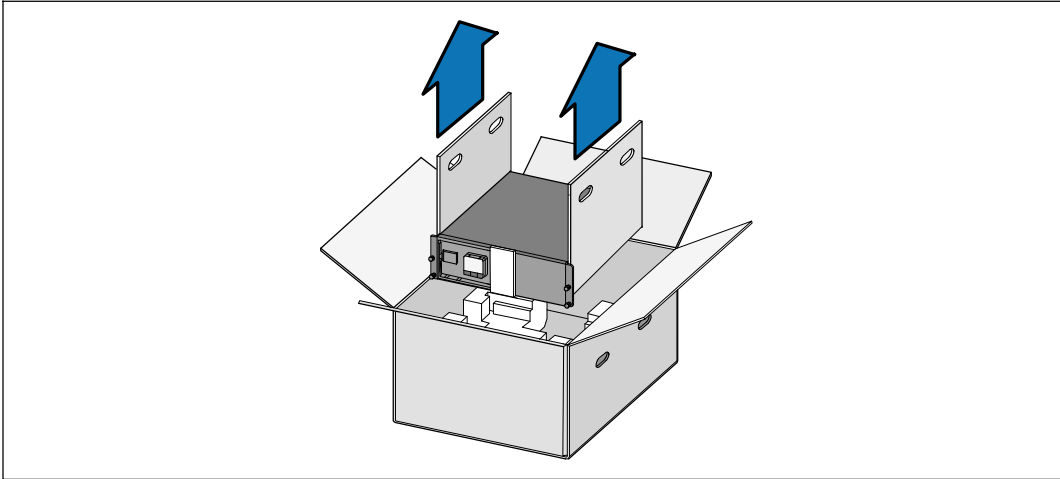


**1** 打开外部包装箱，取下与机箱包装在一起的配件。



## 举起机箱

 **小心：** 机箱很重( 53 kg/116.8 lb )。 将机箱抬起放入机架至少需要两个人。

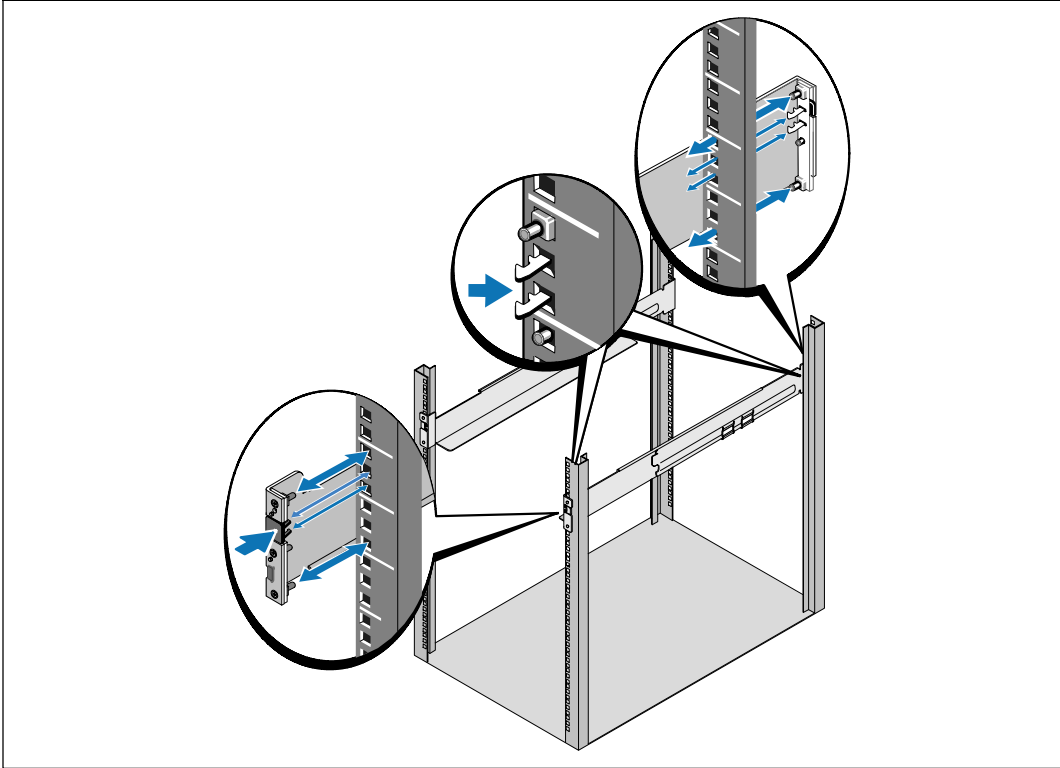


- ① 一人一边使用纸板上的手柄小心将机箱从外面的纸箱中取出，并放到平坦、稳定的平面上。
- ② 以负责任的方式处理包装材料或回收循环利用，或者收起存放以备将来使用。

## 机架安装

**⚠ 小心：** 机箱很重（ 53 kg/116.8 lb ）。 将机箱抬起放入机架至少需要两个人。

### 安装导轨



**📌 注意：** 方孔机架和无螺纹的圆孔机架的操作说明相同。 导轨适用于这两种机架。  
图中所示为圆孔机架。

- 1** 选择导轨中合适的孔将机箱定位于机架中所需的位置。  
导轨应位于分配给 EBM 的 3U 空间底部。
- 2** 将左右导轨贴有“前面”（ FRONT ）的末端面向朝内。


**3** 将导轨连接到机架上：

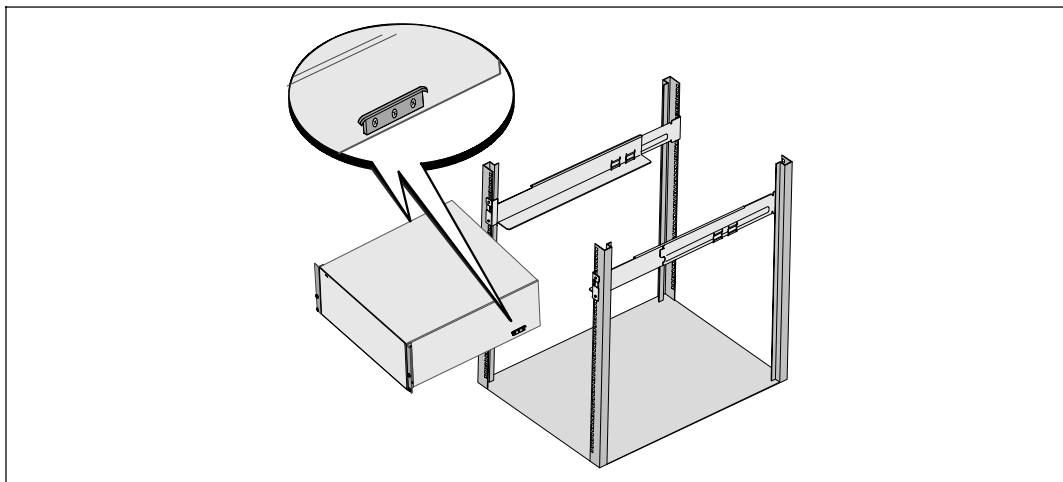
啮合导轨的后端，直到其完全卡在纵向齿条凸缘上，并且钩锁锁定在其位置上。

朝前拉动导轨。

推动导轨的前端，直到其完全卡在纵向齿条凸缘上，并且钩锁锁定在其位置上。

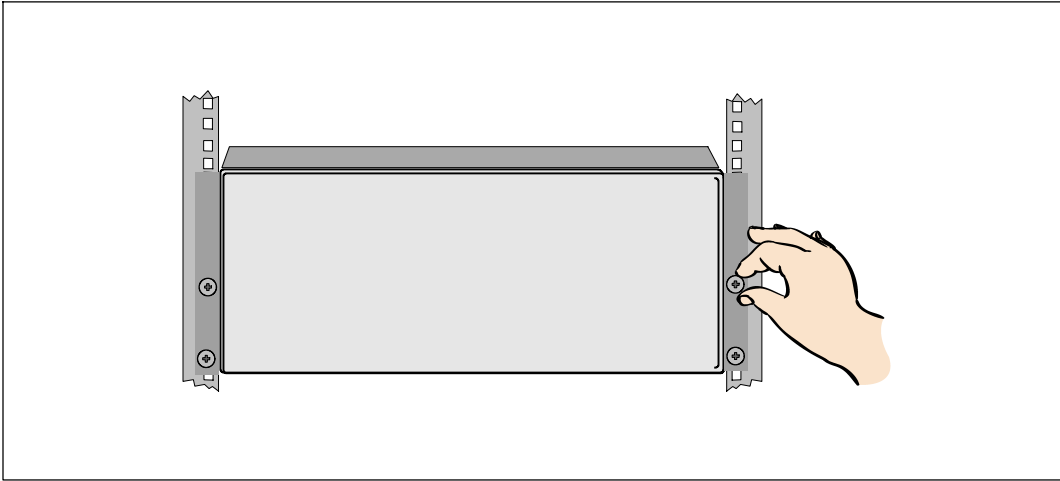
**安装机箱**

 **注意：**将 EBM 直接安装在 UPS 下方。



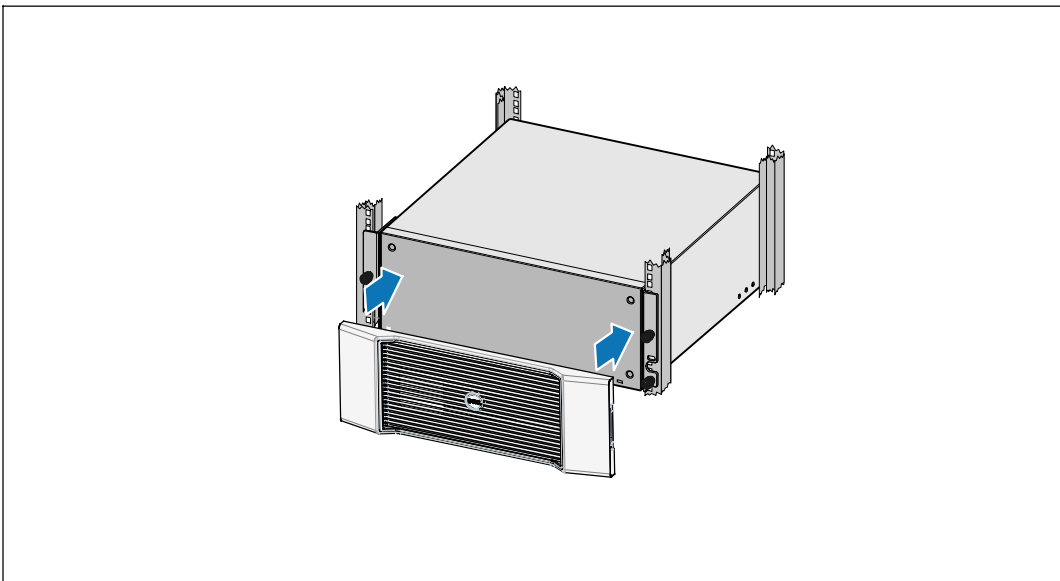
**4** 将机箱滑入机架中。

## 固定机箱




- 5** 用固定架上的翼形螺钉将机箱前端固定到机架上。用手拧紧；不要使用电动工具。

## 安装 EBM 前盖

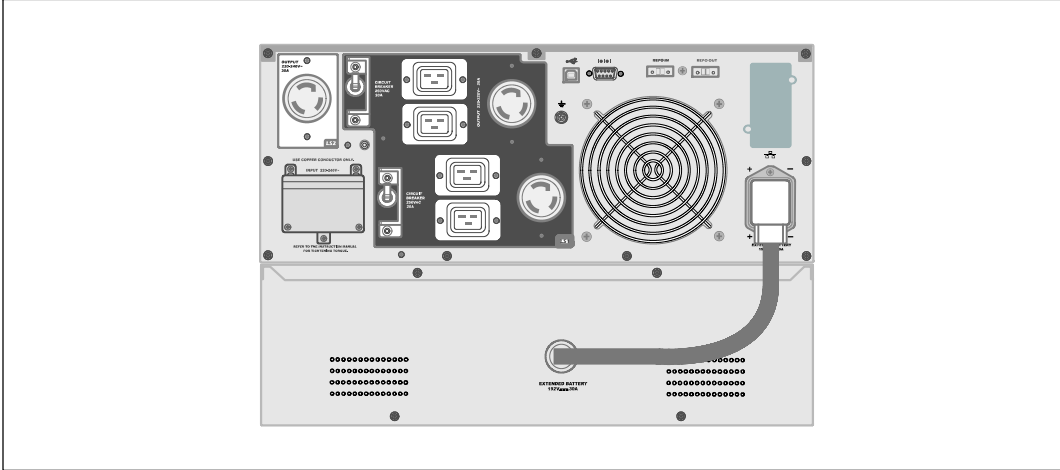


- 6** 安装 EBM 前盖。

## 连接 EBM

 **注意：**连接 EBM 和 UPS 时可能会出现少量火花。这是正常现象，不会对人员产生伤害。将 EBM 线缆迅速稳固地插入 UPS 电池连接器中。

## 安装 EBM 电缆



**7** 将EBM电缆插入 UPS 电池连接器。

 **小心：**按照 *UPS 入门指南* 文件中的说明或 *Dell 在线机架式 UPS 3750W 和 4200W 用户指南* 中有关安装 UPS 的说明。







Dell™ 在線機架式  
外部電池模組  
用於  
3750W 和 4200W  
UPS 型號


系統使用  
入門指南

K804N, H952N, J730N, K805N  
J739N

[www.dell.com](http://www.dell.com) | [support.dell.com](http://support.dell.com)

## 注意和警告

-  **注意：**「注意」表示可協助您更妥善地使用本軟體的重要資訊。
-  **危險：**「危險」表示緊急危險情況，如果不加以避免，將導致死亡或嚴重的傷害。
-  **警告：**「警告」表示潛在危險情況，如果不加以避免，將會導致死亡或嚴重的傷害。
-  **注意：**「小心」表示潛在危險情況，如果不加以避免，可能導致輕度或中度傷害，或財產損失事故。

-  **危險：** 遵守以下須知有助於防止緊急危險情況，其若不加以避免，將導致死亡或嚴重的傷害：
  - 本 UPS 包含**危險致命的電壓**。所有維修和服務都只能由**經過授權的維修人員**進行。UPS 中沒有可由使用者自行維修的零件。

---

本文件所含資訊如有變更，恕不另行通知。  
© 2009 Dell Inc. 保留所有權利。

未經 Dell Inc. 書面允許，嚴格禁止以任何形式進行複製。

本文中使用的商標：Dell 和 DELL 標誌是 Dell Inc. 的商標。


本文件中可能會使用其他商標或商業名稱來指稱擁有該商標或名稱權利的實體或其產品。  
Dell Inc. 對不屬於自己的商標和商業名稱，不擁有任何產權利益。

2009 年 7 月



# 尋找資訊

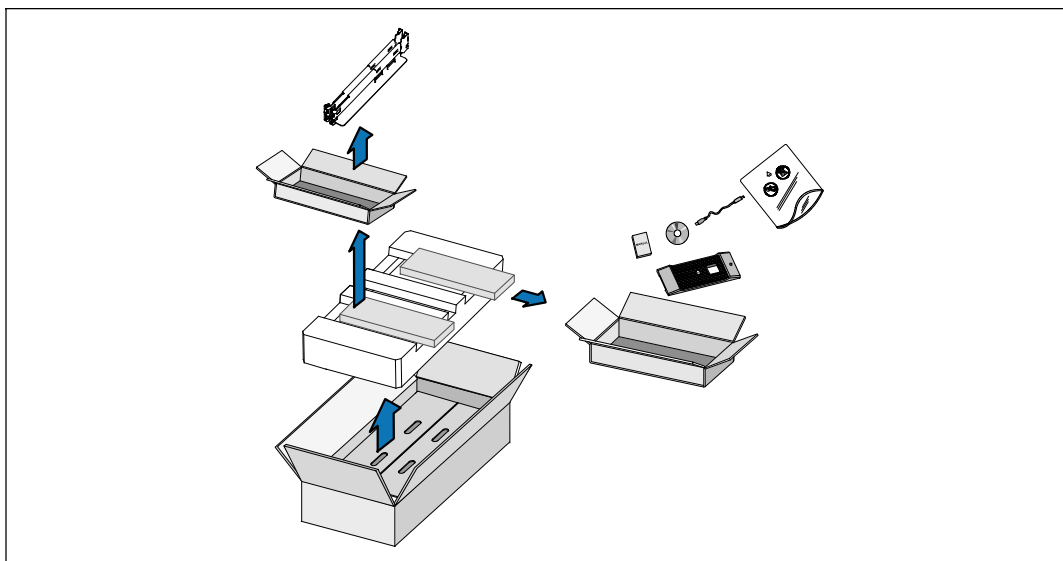
 **小心：** 安全、環保和法規資訊文件提供了重要的安全和法規資訊。

您要尋找什麼？	在此尋找
<ul style="list-style-type: none"><li>• UPS 使用者指南</li><li>• Dell 網路管理卡 使用者指南</li><li>• Dell UPS Management Software</li></ul>	<p data-bbox="724 373 878 405"><b>Dell UPS 光碟</b></p>  <p data-bbox="724 674 1230 705"><b>注意：</b> 檔和軟體更新可在 <a href="http://support.dell.com">support.dell.com</a> 取得。</p>
<ul style="list-style-type: none"><li>• 規格</li><li>• 如何進行 UPS 設定</li><li>• 如何診斷故障和解決問題</li><li>• 如何安裝 REPO 控制</li></ul>	<p data-bbox="724 722 959 753"><b>Dell UPS 使用者指南</b></p> <p data-bbox="724 768 1235 825">使用者指南可從 Dell UPS 光碟和 <a href="http://support.dell.com">support.dell.com</a> 上取得。</p>
<ul style="list-style-type: none"><li>• 安全操作說明</li><li>• 法規資訊</li><li>• 回收資訊</li></ul>	<p data-bbox="724 879 992 911"><b>安全、環保和法規資訊</b></p>
<ul style="list-style-type: none"><li>• 保固資訊</li><li>• 條款和條件（僅限美國）</li><li>• 一般使用者授權協議</li></ul>	<p data-bbox="724 997 959 1029"><b>Dell 保固和支援資訊</b></p>
<ul style="list-style-type: none"><li>• 支援資訊</li></ul>	<p data-bbox="724 1115 1101 1146"><b>Dell 支援網站 — <a href="http://support.dell.com">support.dell.com</a></b></p> <p data-bbox="724 1161 1143 1232"><b>注意：</b> 請選擇您的區域或業務部門，以查看合適的支援網站。</p>

## 安裝和啓動

**⚠ 小心：** 在進行本檔中的步驟之前，請先閱讀並遵循 **安全、環保和法規資訊** 文件中的安全操作說明和重要法規資訊。

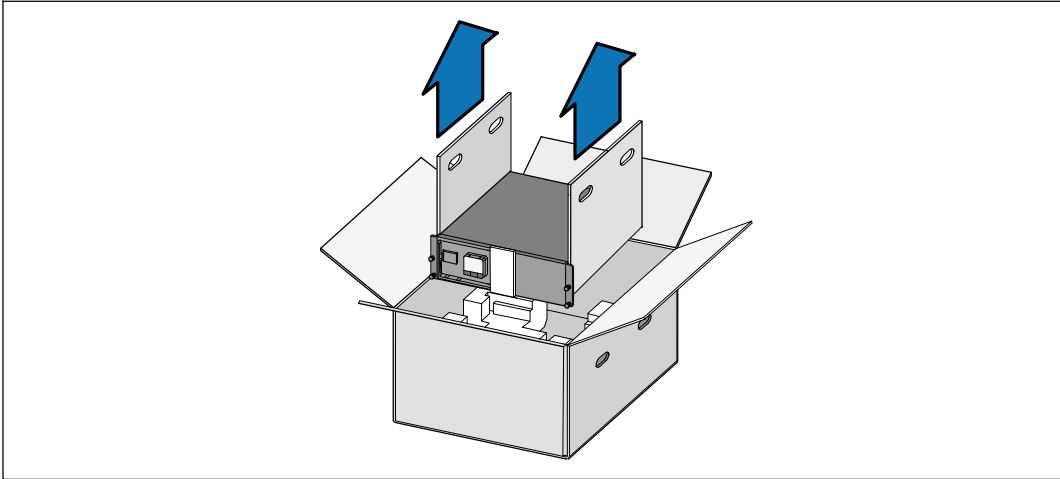
### 拆開 外部電池模組 包裝



**1** 打開外部包裝箱，取出與機箱包裝在一起的配件。

## 抬起機箱

**⚠ 小心：** 機箱很重（53 kg/116.8 lb）。至少需要兩個人將機箱抬起放入機架。

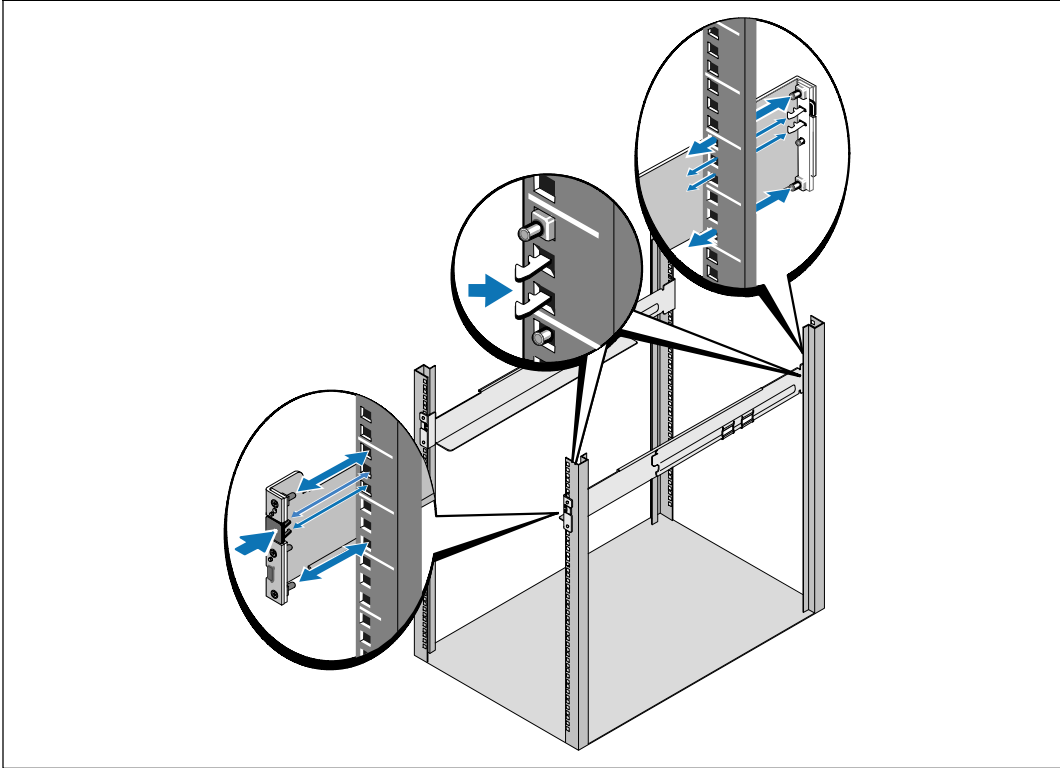


- 1 一邊一人使用紙板上的握把小心地將機箱從外面的紙箱中取出，並放到平坦、穩定的平面上。
- 2 以環保的方式棄置包裝材料或進行回收，或收存以備將來使用。

## 機架安裝

**⚠ 小心：** 機箱很重（53 kg/116.8 lb）。至少需要兩個人將機箱抬起放入機架。

## 安裝導軌



**✍ 注意：** 方孔機架和無螺紋的圓孔機架的操作說明相同。導軌適用於這兩種機架。圖中所示為圓孔機架。

- 1** 請選擇導軌中合適的孔，將機箱固定於機架上的合適位置。  
導軌應位於分配給 EBM 的 3U 空間底部。
- 2** 將左右導軌貼有「前面」（FRONT）的末端面朝內。

**3** 將導軌連接到機架上：

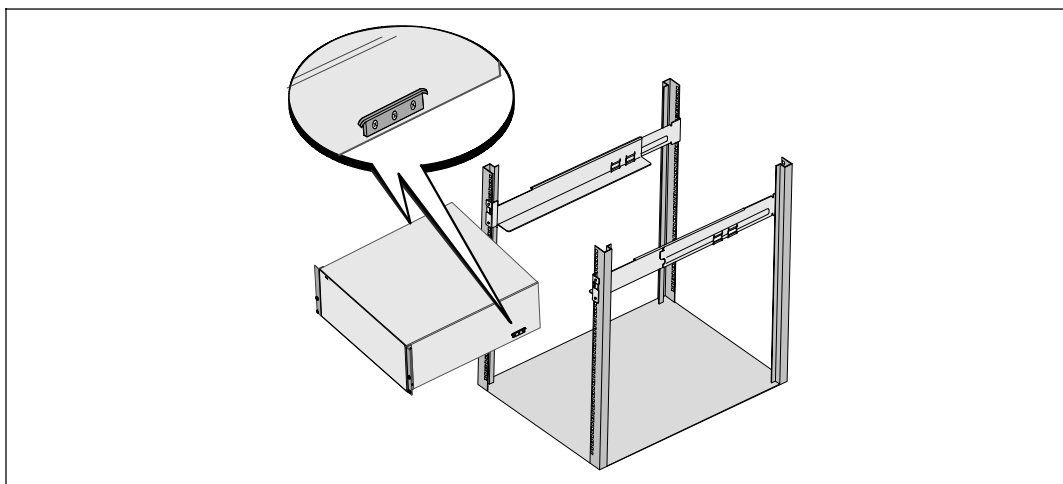
嚙合導軌的後端，直到其完全卡在縱向機架法蘭上，並且用鉤鎖鎖定。

向前拉動導軌。

推動導軌的前端，直到其完全卡在縱向機架法蘭上，並且用鉤鎖鎖定。

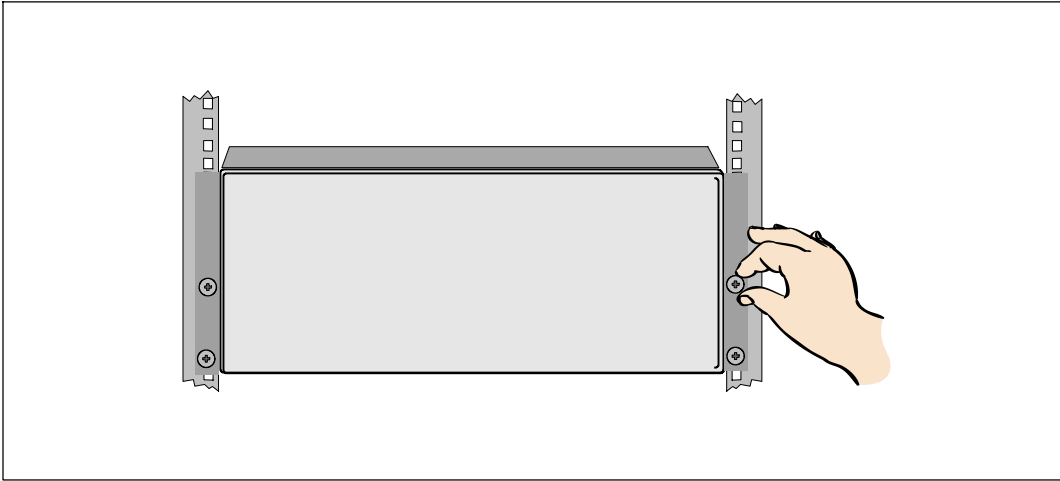
**安裝機箱**

 **注意：** 將 EBM 直接安裝在 UPS 下方。



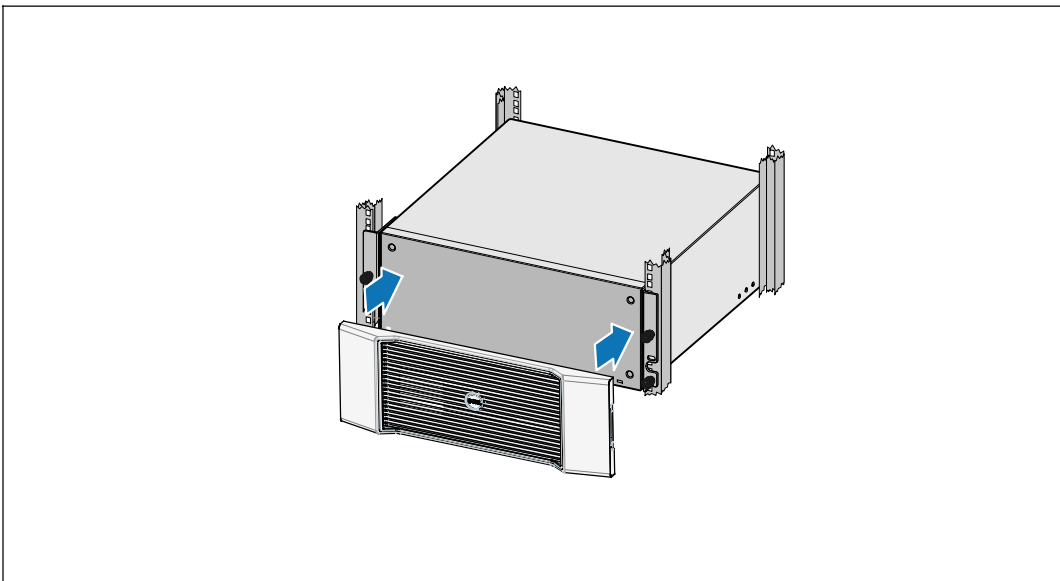
**4** 將機箱滑入機架中。

## 固定機箱




- 5** 用固定架上的翼形螺釘將機箱前端固定到機架上。用手擰緊；不要使用電動工具。

## 安裝 EBM 前蓋

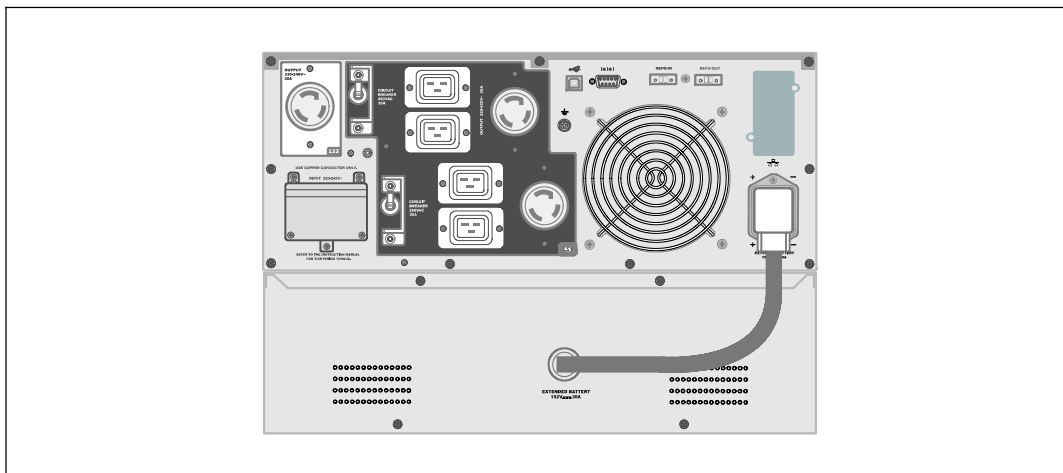


- 6** 安裝 EBM 前蓋。

## 連接 EBM

 **注意：** 將 EBM 連接到 UPS 時可能會出現少量電弧。這是正常現象，不會對人員產生傷害。將 EBM 纜線迅速穩固地插入 UPS 電池接頭中。

## 安裝 EBM 電線



**7** 將 EBM 電纜插入 UPS 電池接頭。

 **小心：** 請遵循 *UPS 入門指南* 檔中的說明或 *Dell 在線機架式 UPS 3750W 和 4200W 使用者指南* 中的 **UPS 安裝說明**。










Dell™ 온라인 랙  
외장 배터리 모듈을  
UPS 모델  
3750W 및 4200W와 함께 사용

사용자 시스템  
시작하기

K804N, H952N, J730N, K805N  
J739N

[www.dell.com](http://www.dell.com) | [support.dell.com](http://support.dell.com)

## 참고 및 경고

-  **참고:** "참고"는 소프트웨어를 더 잘 활용하는 데 도움이 되는 중요한 정보를 나타냅니다.
  -  **위험:** "위험"은 피하지 않을 경우 급박한 위험 상황이 사망이나 중상의 결과를 야기할 수 있음을 나타냅니다.
  -  **경고:** "경고"는 피하지 않을 경우 죽음이나 상해를 야기할 수 있는 잠재적 위험 상황을 표시합니다.
  -  **주의:** "주의"는 피하지 않을 경우 경미하거나 보통의 상해 또는 재산 손실 사고를 야기할 수 있는 잠재적 위험 상황을 표시합니다.
- 
-  **위험:** 아래의 지시사항을 준수하여, 피하지 않을 경우 사망이나 중상의 결과를 야기할 수 있는 급박한 위험 상황을 방지하십시오.
    - UPS는 사망에 이를 수 있는 전압을 갖고 있습니다. 모든 수리와 정비는 자격있는 서비스 요원만이 수행해야 합니다. UPS 내부에는 사용자가 정비할 수 없는 부품이 있습니다.

---

이 문서에 포함된 정보는 고지없이 변경될 수 있습니다.

© 2009 Dell Inc. All rights reserved.

Dell Inc.의 서면 허락 없이 어떤 방식으로든 복제하는 것은 엄격히 금지됩니다.


이 문서에서 사용된 상표: *Dell* 과 *DELL* 로고는 Dell Inc.의 상표입니다.

기타 상표와 상호를 관련 상표 및 명칭 또는 관련 제품에 대한 권리를 가지는 당사자를 지칭하기 위해 이 문서에서 사용할 수 있습니다. Dell Inc.는 Dell Inc.가 소유하지 않은 상표 및 상호에 대한 재산적 이해관계를 부인합니다.

2009년 7월

## 정보 찾아보기

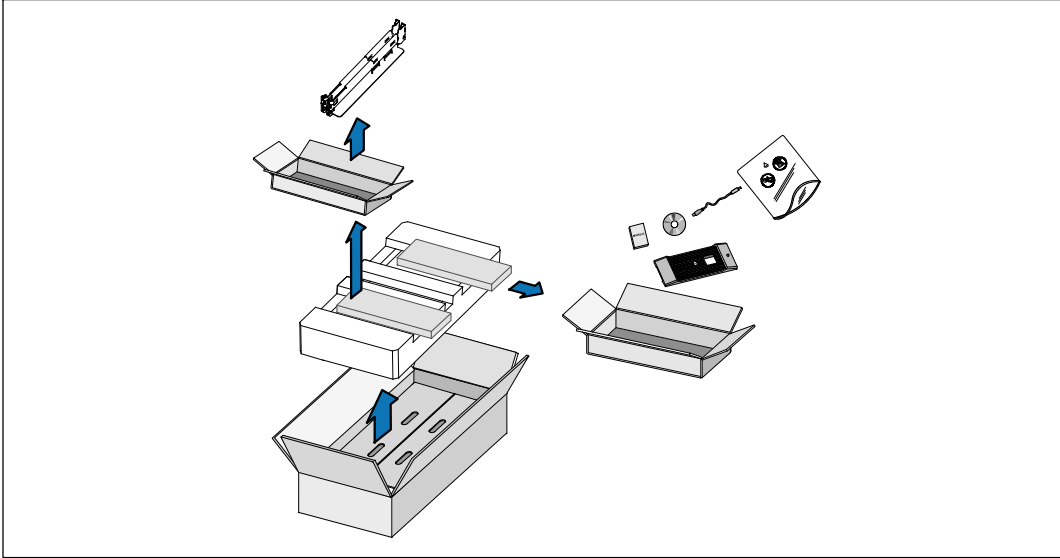
**⚠ 주의:** 안전, 환경 및 규제 관련 정보 문서는 중요한 안전 및 규제 정보를 제공합니다.

찾는 정보 항목	정보의 소재
<ul style="list-style-type: none"><li>• UPS용 사용자 설명서</li><li>• Dell 네트워크 관리카드용 사용자 설명서</li><li>• Dell UPS Management Software</li></ul>	<b>Dell UPS 디스크</b>  <p><b>참고:</b> 문서 및 소프트웨어 업데이트는 <a href="http://support.dell.com">support.dell.com</a> 에서 조회할 수 있습니다.</p>
<ul style="list-style-type: none"><li>• 사양</li><li>• UPS 설정 구성 방법</li><li>• 장애 처리 및 문제점 해결 방법</li><li>• REPO 제어 설치 방법</li></ul>	<b>Dell UPS 사용자 설명서</b> 사용자 설명서는 Dell UPS 디스크 및 <a href="http://support.dell.com">support.dell.com</a> 에서 조회할 수 있습니다.
<ul style="list-style-type: none"><li>• 안전 지침</li><li>• 규제 정보</li><li>• 재활용 정보</li></ul>	<b>안전, 환경 및 규제 관련 정보</b>
<ul style="list-style-type: none"><li>• 보증 정보</li><li>• 약관(미국만 해당)</li><li>• 최종 사용자 라이선스 계약</li></ul>	<b>Dell 보증 및 지원 정보</b>
<ul style="list-style-type: none"><li>• 지원 정보</li></ul>	<b>Dell 지원 웹사이트 — <a href="http://support.dell.com">support.dell.com</a></b> <b>참고:</b> 적절한 지원 사이트를 보려면 해당 지역이나 사업분야를 선택하십시오.

## 설치 및 시동

**⚠** 주의: 본 문서의 절차를 수행하기 전에 *안전, 환경 및 규제 관련 정보 문서*에 있는 안전 지침 및 중요한 규제정보를 읽고 준수하십시오.

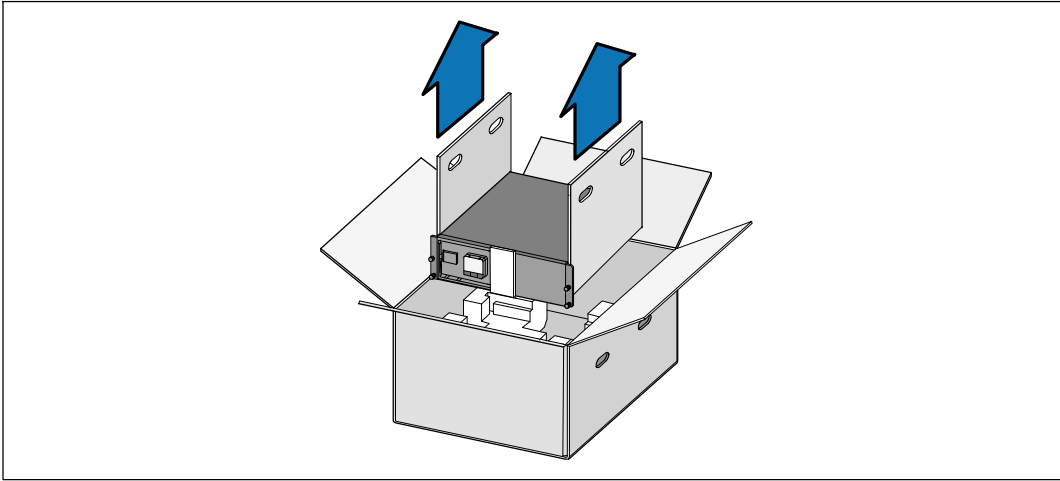
### 외장 배터리 모듈 포장풀기



**1** 포장상자를 열고 캐비닛과 함께 포장된 부속품을 꺼내십시오.

## 캐비닛 들어올리기

**⚠** 주의: 캐비닛은 무겁습니다(53 kg/52.98 kg). 캐비닛을 랙 안으로 들어 올려 놓으려면 최소한 2인이 필요합니다.

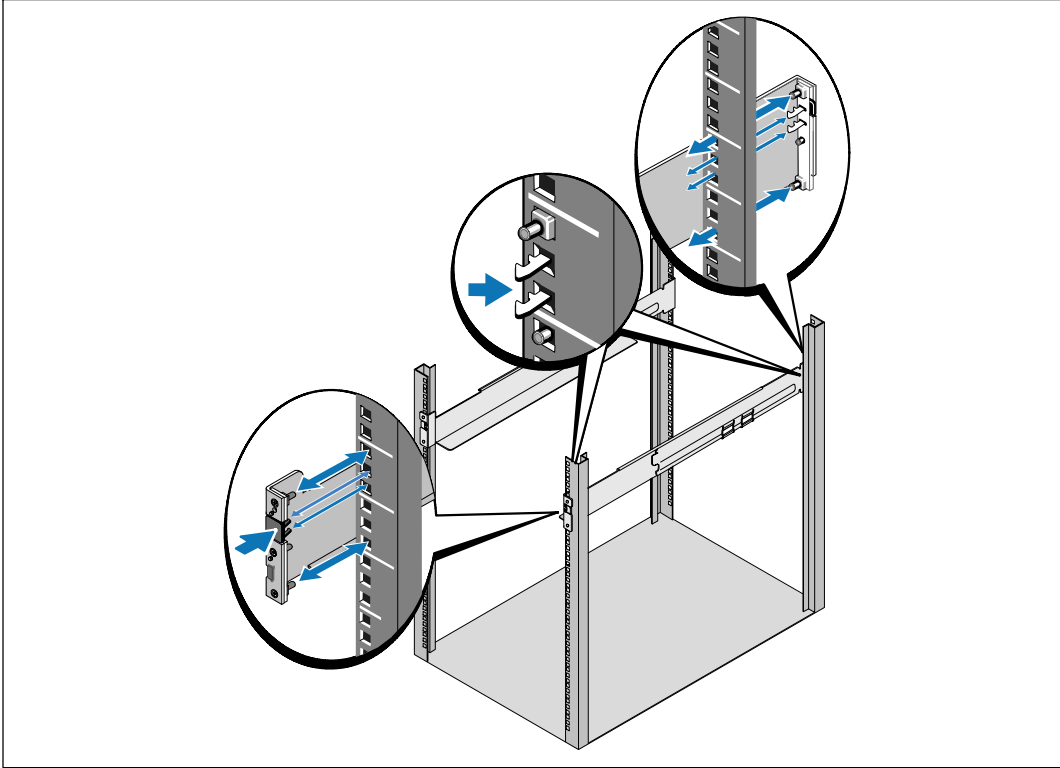


- 1 양편에 각 한 사람이 자리한 후, 판지의 손잡이를 이용하여 포장상자에서 캐비닛을 조심스럽게 들어 올려 평평하고 안정된 지면에 내려 놓으십시오.
- 2 포장은 적법한 처리방식에 따라 폐기 또는 재활용하거나, 추후 사용을 위해 보관하십시오.

## 랙마운트 설치

**⚠ 주의:** 캐비닛은 무겁습니다(53 kg/52.98 kg). 캐비닛을 랙 안으로 들어 올려 놓으려면 최소한 2인이 필요합니다.

## 레일 설치하기



**참고:** 사각 구멍 랙과 나사산 없는 원형 구멍 랙에 대해 설치 지침은 동일합니다. 레일은 두 종류의 랙에 모두 맞습니다. 원형 구멍 랙은 그림에서 볼 수 있습니다.

**1** 캐비닛을 랙의 원하는 위치에 설치할 적당한 구멍을 레일에서 선택합니다.

레일은 EBM에 할당된 3U 공간 하단에 위치해야 합니다.

**2** "FRONT"라고 표시된 레일의 좌우단이 안쪽을 향하도록 합니다.


**3** 다음과 같이 레일을 랙에 부착하십시오.

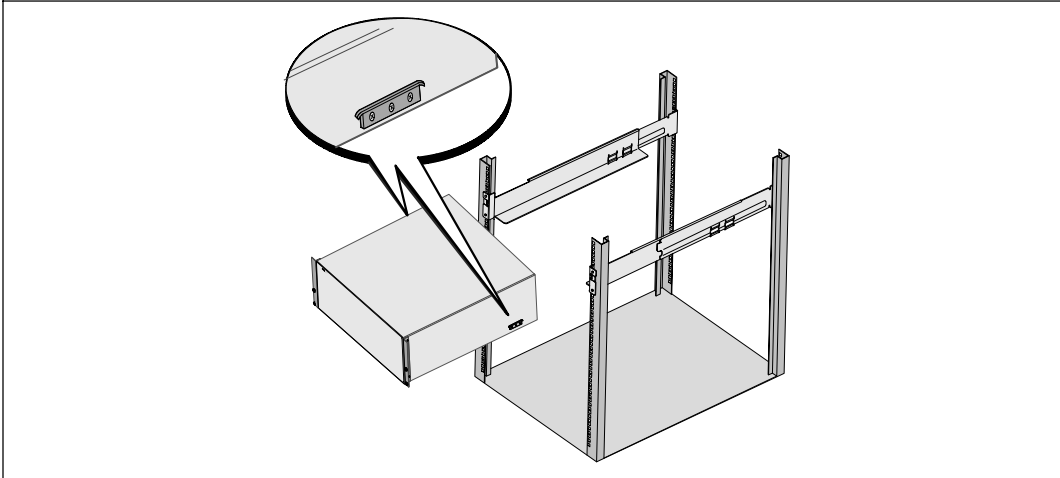
레일 후단이 수직 랙 플랜지(rack flange)에 완전히 안착되고 고리 걸쇠(hook latch)가 제자리에 잠겨지도록 맞춥니다.

레일을 앞으로 당깁니다.

레일 전단이 수직 랙 플랜지에 완전히 자리잡고 고리 걸쇠가 제자리에 잠겨지도록 합니다.

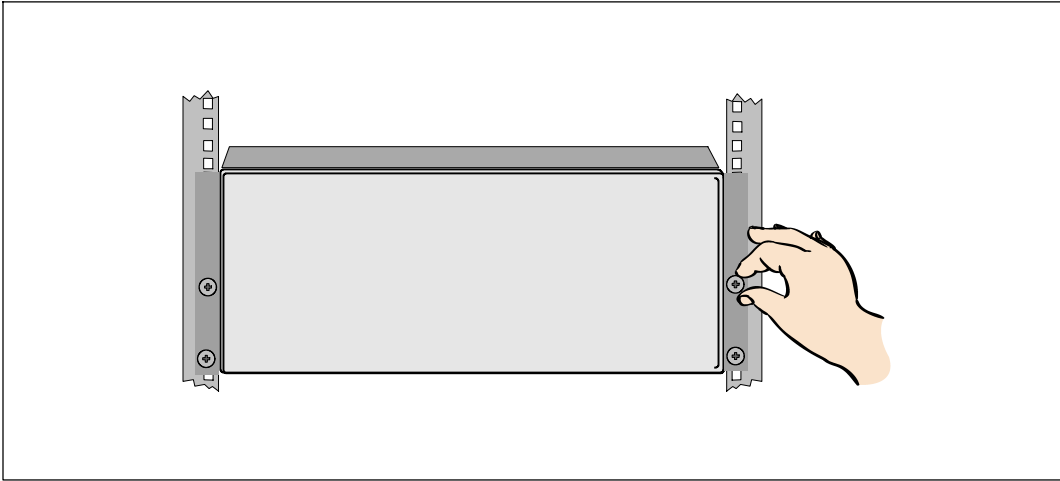
#### 캐비닛 설치하기

 **참고:** UPS 바로 아래에 EBM을 설치합니다.



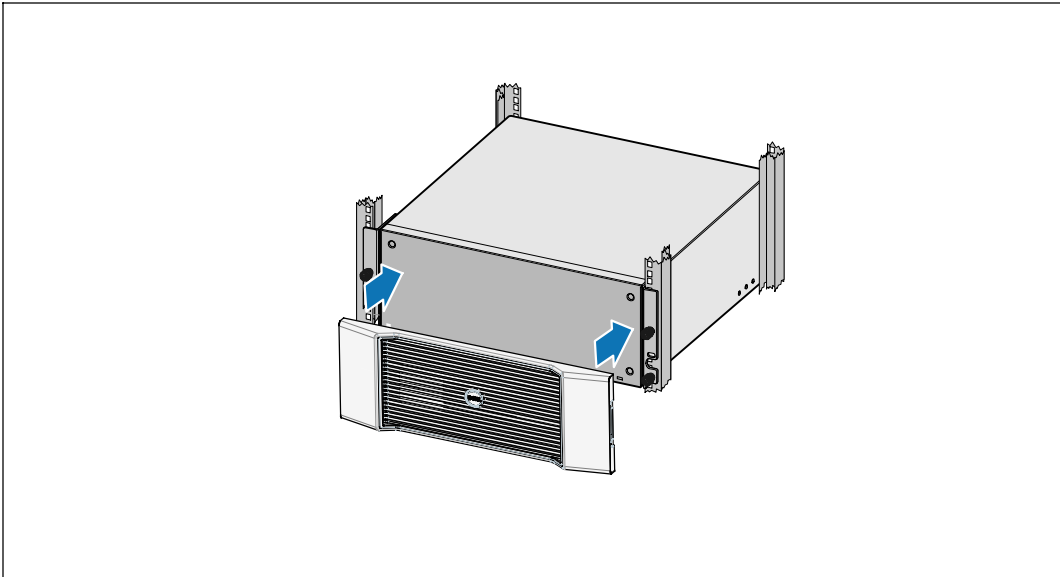
**4** 캐비닛을 랙으로 밀어 넣습니다.

## 캐비닛 고정시키기



- 5** 장착 브래킷에 있는 손나사를 이용하여 캐비닛 앞면을 랙에 고정시킵니다. 손으로 조이고, 전기 공구는 사용하지 마십시오.


## EBM 앞면 커버 설치



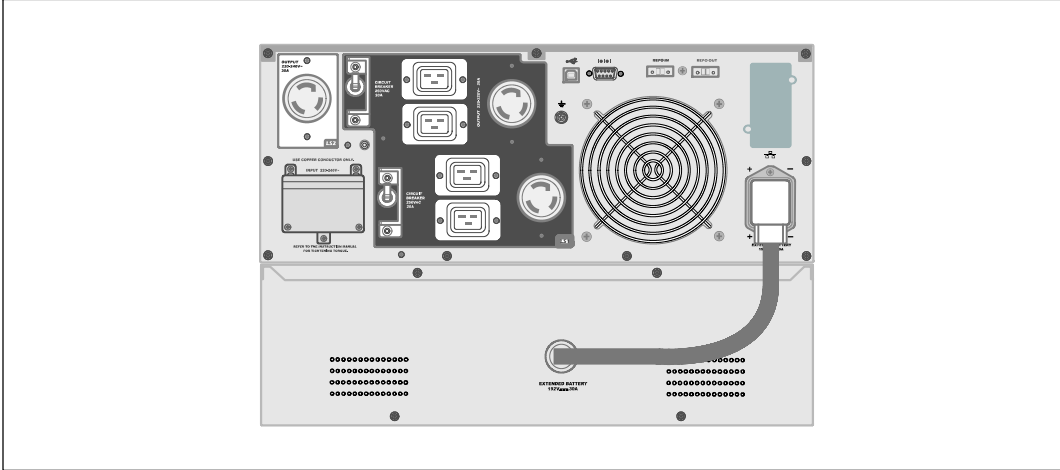
- 6** EBM 앞면 커버 를 설치합니다.



## 연결 EBM

 **참고:** EBM을 UPS에 연결할 때 소량의 아크(arc)가 발생할 수 있습니다. 이것은 정상적인 것이며 인체에 해를 주지 않습니다. EBM 케이블을 UPS 배터리 커넥터에 신속하고 단단히 삽입합니다.

## EBM 케이블 설치



**7** EBM 케이블을 UPS 배터리 커넥터에 꽂으십시오.

 **주의:** *UPS* 시작 문서 또는 *Dell 온라인 랙 UPS 3750W 및 4200W 사용자 가이드*에 있는 설명서를 따르십시오.








Dell™ オンライン式ラック型  
外付けバッテリーモジュール  
3750W および 4200W形UPS

はじめに  
システムについて

K804N, H952N, J730N, K805N  
J739N

## 注記および警告

-  **注記：**「注記」は、ソフトウェアを有効に利用するための重要な情報を示しています。
-  **危険：**「危険」は、回避しないとほぼ確実に死亡、または重傷を招く危険な状況を示しています。
-  **警告：**「警告」は、回避しないと死亡、または重傷を招く潜在的に危険な状況を示しています。
-  **注意：**「注意」は、回避しないと軽傷、または中程度の傷害を招く恐れがある潜在的に危険な状況を示しています。

 **危険：**回避しないとほぼ確実に死亡、または重傷を招く危険な状況を防ぐため、以下の説明をよくお読みください：

- このUPSの中には **致命的な電圧** が掛かっています。すべての修理や点検は、**公認のサービススタッフのみ** が行わなければいけません。UPS内には **ユーザーが修理可能な部品** はありません。

---

当資料の情報は、予告なく変更されることがあります。

© 2009 Dell Inc. 無断複写・転載を禁じます。

Dell Inc.の書面による許可のない複写は、いかなる形態においても厳重に禁じられています。


当テキストに使用されている登録商標： Dell および DELL のロゴは、Dell Inc.の登録商標です。

本書に使用されているその他の登録商標および商標名は、商標や名称を主張する事業体、あるいは製品のいずれかに言及します。Dell Inc.は、Dell自身が所有する以外の登録商標および商標権におけるいかなる所有権を一切放棄します。

2009年7月

# 情報一覧

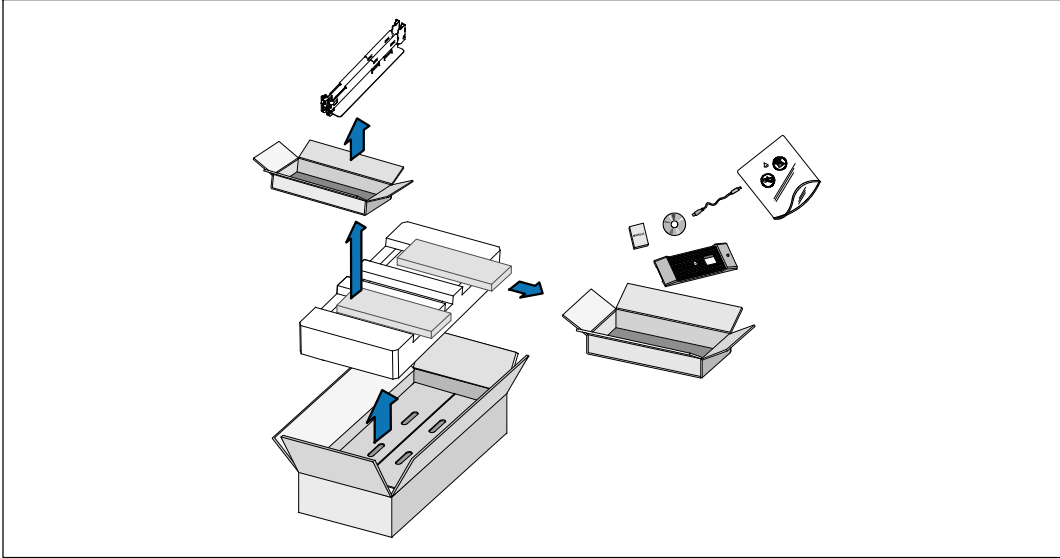
**⚠ 注意：安全、環境、規則に関する情報**  
資料には、安全および規定に関する重要情報が含まれています。

どんな情報をお探しですか?	こちらでご覧いただけます
<ul style="list-style-type: none"><li>UPSユーザーガイド</li><li>Dell ネットワークマネジメントカード用のユーザーガイド</li><li>Dell UPS 制御ソフトウェア</li></ul>	<b>Dell UPS ディスク</b>  <p>注記：説明書およびソフトウェアの更新情報は、<a href="http://support.dell.com">support.dell.com</a>でご確認いただけます。</p>
<ul style="list-style-type: none"><li>仕様</li><li>UPSの設定方法</li><li>トラブルシューティングおよび問題の解決方法</li><li>REPO制御のインストール方法</li></ul>	<b>Dell UPS ユーザーガイド</b> ユーザーガイドはDell UPS ディスクおよび <a href="http://support.dell.com">support.dell.com</a> で入手することができます。
<ul style="list-style-type: none"><li>安全に関する説明書</li><li>規則に関する情報</li><li>リサイクルに関する情報</li></ul>	<b>安全、環境、規則に関する情報</b>
<ul style="list-style-type: none"><li>保証情報</li><li>使用上の条件（アメリカのみ）</li><li>エンドユーザー使用許諾契約</li></ul>	<b>Dell 保証およびサポート情報</b>
<ul style="list-style-type: none"><li>サポート情報</li></ul>	<b>Dellサポートウェブサイト - <a href="http://support.dell.com">support.dell.com</a></b> 注記：使用する地域や事業区分を選択し、適切なサポートサイトをご覧ください。

# インストールおよび起動

**⚠ 注意：** 当資料の手順を実施する前に、**安全、環境、規則に関する情報資料**に記載されている**安全に関する説明書および重要な規制情報**をご覧ください、これらの情報に従ってください。

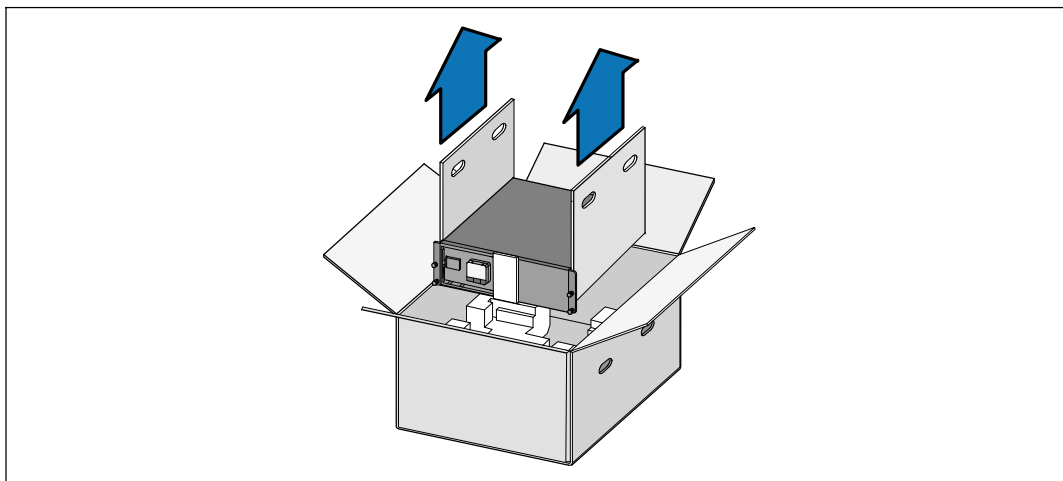
## 外付けバッテリーモジュールの開梱方法



**1** 段ボール箱を開き、キャビネットと同梱の付属品を取り外します。

## キャビネットの持ち上げ方

**⚠** 注意：キャビネットにはかなりの重量があります (53 kg/52.98 kg)。  
キャビネットをラックに移動するには、最低2名必要です。

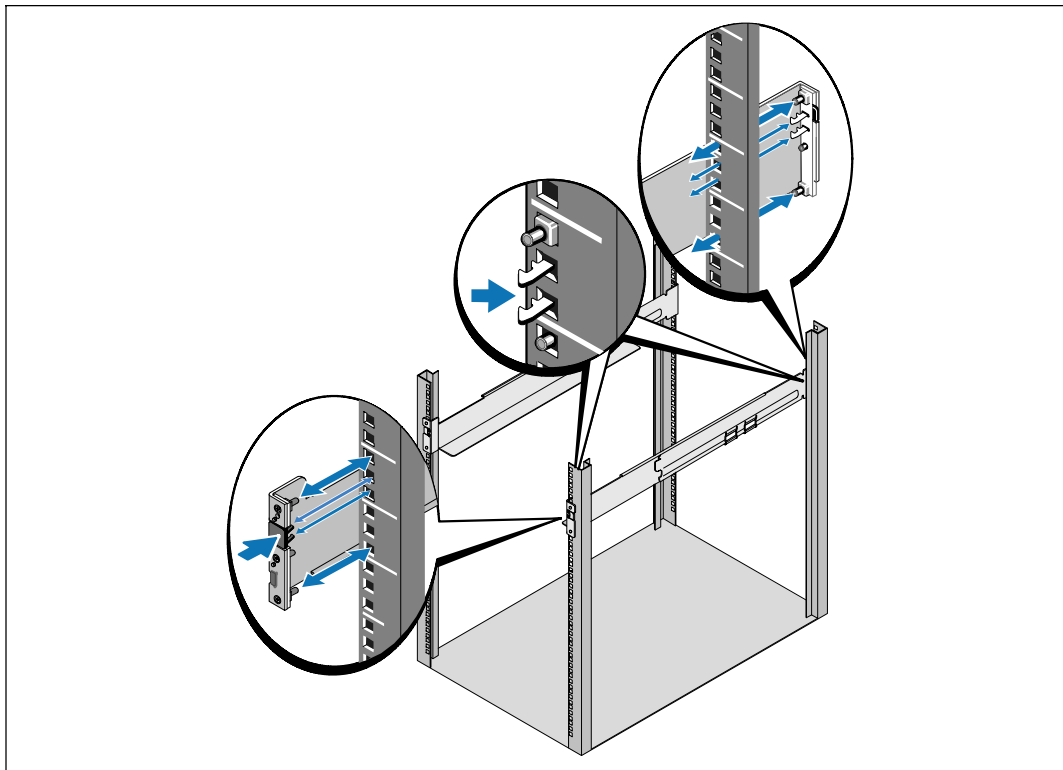


- 1 各側を一人ずつで持ち、段ボールのハンドル部分を使って、段ボール箱からキャビネットを注意して持ち上げ、平らな安定した表面上に置きます。
- 2 責任を持ってパッケージを処分またはリサイクルするか、もしくは今後の使用のために保管します。

## ラックマウント式設置方法

**⚠ 注意：** キャビネットにはかなりの重量があります (53 kg/52.98 kg)。  
キャビネットをラックに移動するには、最低2名必要です。

### レールの取り付け方法



**✍ 注記：** 四角型の穴や、ネジ無し穴、丸型穴のラックは、すべて同じ手順です。  
レールは両方のラックスタイルに適合します。図表は四角型の穴用のラックを示しています。

- 1** レール上の適切な穴を選び、ラック上の希望する位置にキャビネットを配置します。  
外付けバッテリーモジュールにある3Uのスペースの底にレールを配置しなければいけません。
- 2** FRONTとラベル表示されている左側および右側のレールの端が内側に向く用に配置します。




**3** レールをラックに取り付ける方法：

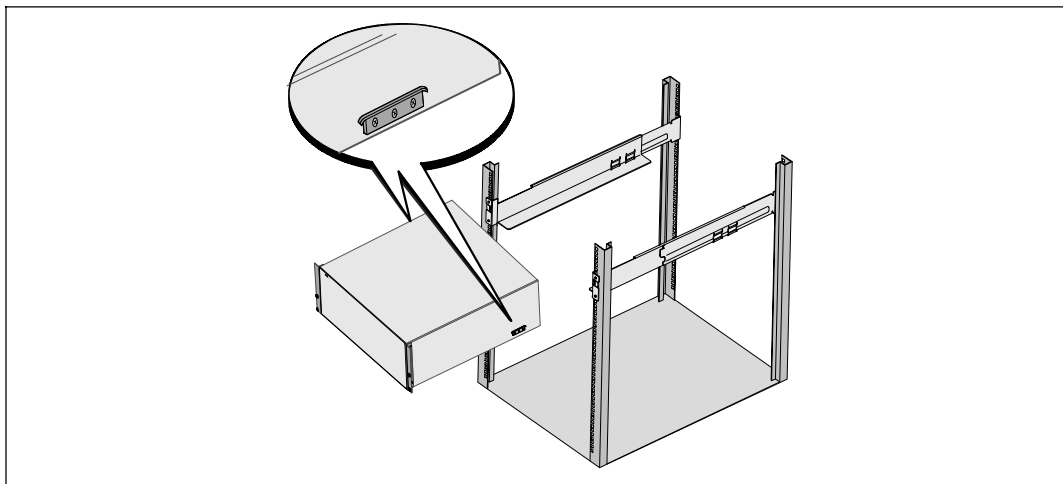
垂直のラックフランジに完全にはまり、フックラッチが所定位置に固定するまでレールの後端部をはめ込みます。

レールを手前に引きます。

垂直のラックフランジに完全にはまり、フックラッチが所定位置に固定するまで、レールの前端部をはめ込みます。

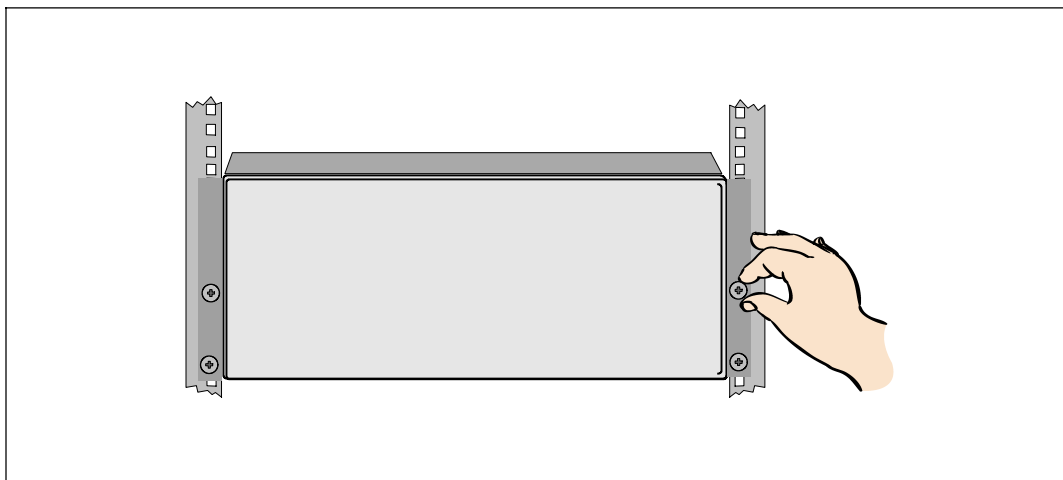
**キャビネットの設置方法**

 **注記：** UPSの直接下に外付けバッテリーモジュールを設置します。



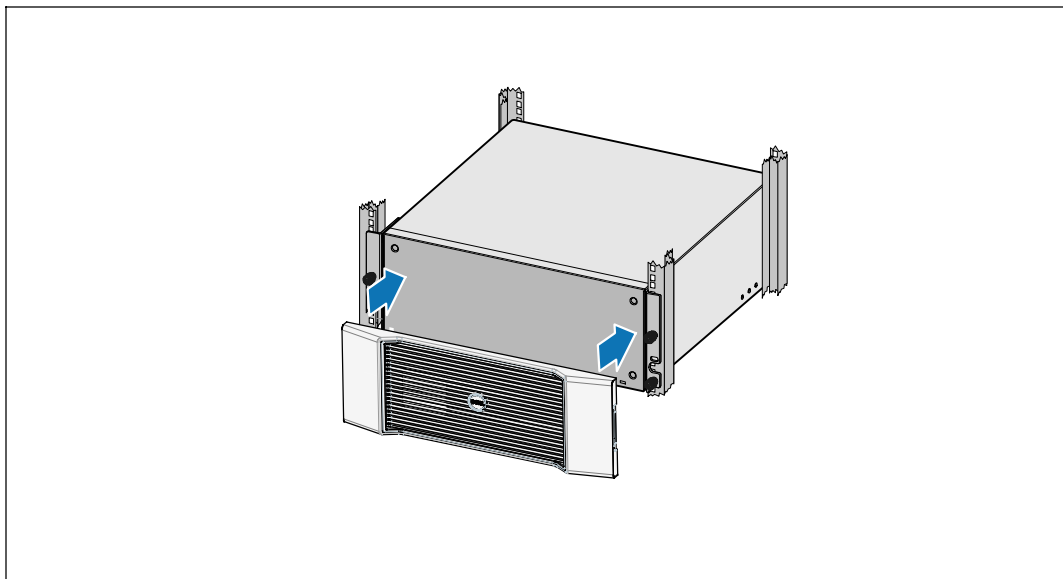
**4** キャビネットをラックにスライドさせます。

## キャビネットの固定方法




- 5** 蝶ネジを使って、キャビネットの前方をマウンティング・ブラケットに固定します。手で強く締めてください。電動工具は使用しないでください。

## 外付けバッテリーモジュールのフロントカバーの取り付け方法

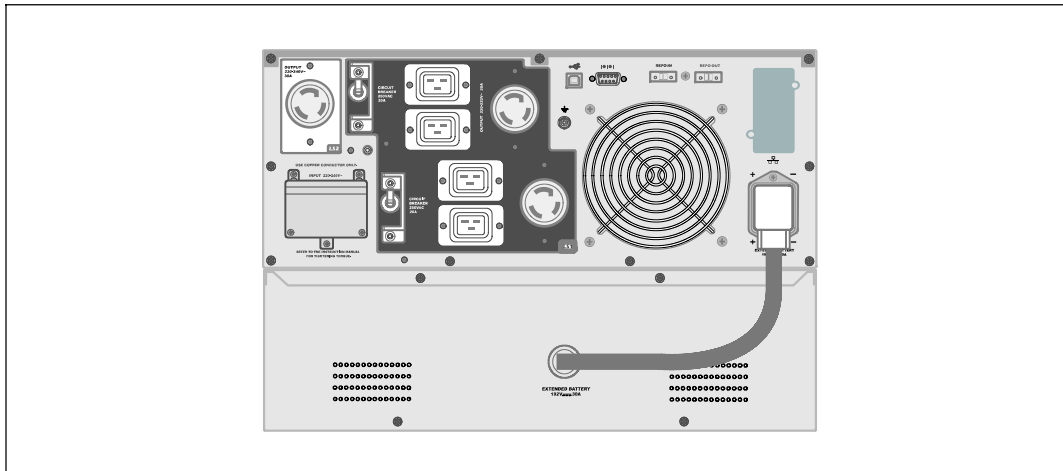


- 6** 外付けバッテリーモジュールのフロントカバーを取り付けます。

## 接続方法 外付けバッテリーモジュール

-  **注記：** 外付けバッテリーモジュールをUPSに接続する際、少量のアーカ放電が起こることがあります。これは正常であり、人に損傷を与えることはありません。即座にしっかりと、外付けバッテリーモジュールケーブルをUPSバッテリーコネクタへ挿入します。

### 外付けバッテリーモジュールケーブルの取り付け方法



- 7** 外付けバッテリーモジュールケーブルをUPSバッテリーコネクタへ接続します。

-  **注意：** UPSの取り付けに関する説明書に関しましては、**UPS はじめにの資料**、または**Dell オンライン式ラック型UPS 3750W および4200W ユーザーガイド**に記載されている指示に従ってください。







164201816 1